

GB HOLDER

INSTRUÇÕES DE USO



REV. 01 - SETEMBRO / 21

Garantia

A Five Soluções em Imagem, nos limites fixados neste certificado, assegura como fabricante ao Comprador (consumidor) do produto a seguir identificado, garantia contra qualquer defeito de fabricação, apresentado no prazo de 365 dias, contados a partir da data de emissão da nota fiscal ao primeiro consumidor.

Limita-se a responsabilidade da Five Soluções em Imagem em substituir as peças defeituosas do produto, desde que seu técnico credenciado constate a falha em condições normais de uso. A presente garantia ficará sem efeito se o aparelho sofrer qualquer dano provocado por acidente, agentes de natureza, estocagem inadequada, uso em desacordo com o Manual de Instruções, bem como por defeito oriundo de caso fortuito ou força maior.

Obriga-se a Five Soluções em Imagem, a prestar o serviço de reparo em garantia exclusivamente na Assistência Técnica Five localizada em sua sede em Rio Negro-PR. O Comprador (consumidor) residente em outra localidade será pois, o único responsável pelas despesas e riscos de transporte, de ida e volta do produto à sede Five. Se o produto for transferido no período de garantia, esta ficará cedida de pleno direito, continuando em vigor até a expiração de seu prazo, contado da data de aquisição pelo primeiro Comprador (consumidor). A presente garantia somente será válida, se apresentada juntamente com a Nota Fiscal a cada solicitação de Prestação de Serviços de Conserto.



Assistência Técnica Autorizada

Five - Rio Negro-PR Fábrica e Assistência Técnica

Rua Boleslau Paluch 260 | CEP:83880-000 | Rio Negro-PR
Tel.: 47 3842-1650 | E-mail: assistec@vite.com.br | Site: www.vite.com.br



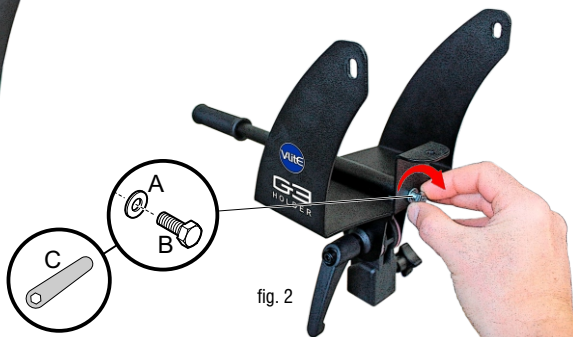
SMART LIGHTING

1. Haste

1a. Encaixe a Haste no Corpo do G3 HOLDER, (fig. 1).



1b. Rosqueie um Parafuso (B) junto com uma Arruela (A) na extremidade da Haste (fig. 2). Use a Chave Sextavada (C) que acompanha o produto para firmar o conjunto.



2. Anel Adaptador

2a. Apoie o Anel Adaptador sobre o Corpo do G3 HOLDER.

2b. Rosqueie os outros três Parafusos (B) junto com as Arruelas (A) nas posições indicadas. (fig. 3). Use a Chave Sextavada (C) que acompanha o produto para firmar o conjunto.



4. Suporte

4a. Antes de começar a usar o G3 HOLDER, fixe-o em um suporte que possua um pino 5/8 pol em sua extremidade. (fig. 4)

4b. Use a manopla para firmar.

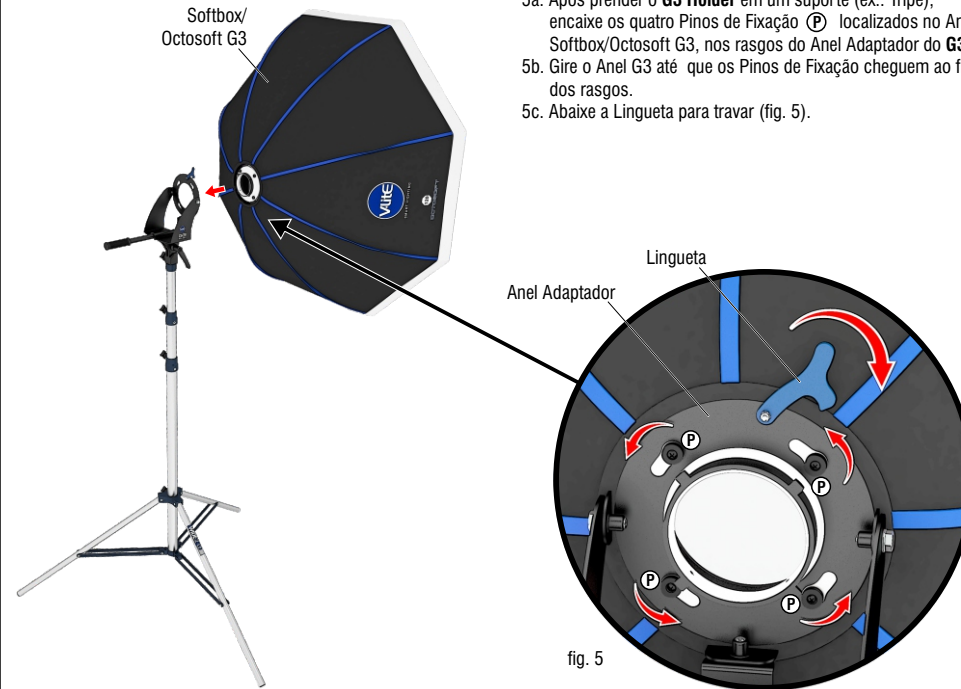


5. Instalando um Softbox/Octosoft G3

5a. Após prender o G3 Holder em um suporte (ex.: Tripé), encaixe os quatro Pinos de Fixação (P) localizados no Anel do Softbox/Octosoft G3, nos rasgos do Anel Adaptador do G3 Holder.

5b. Gire o Anel G3 até que os Pinos de Fixação cheguem ao fim dos rasgos.

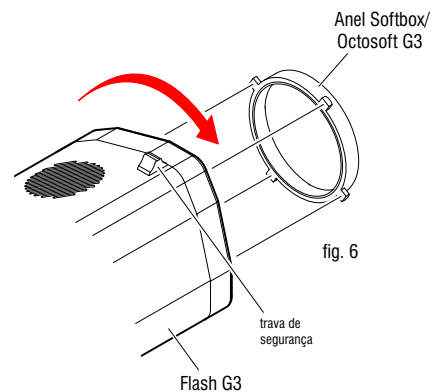
5c. Abaixa a Lingueta para travar (fig. 5).



6. Flash G3

6a. Encaixe o Flash G3 no Anel do Softbox/Octosoft G3.

6b. Gire o Flash G3 no sentido horário até ouvir um 'clik' da trava de segurança, indicando que houve perfeito travamento (fig. 6).



Obs. Para remover mova para trás a trava de segurança. Gire o Flash G3 no sentido anti-horário e mova-o para trás.

7. Conjunto Montado

7a. A (fig. 7) mostra o Flash G3 instalado.

7b. Para ajustar a inclinação, libere a alavanca segurando firme no punho da Haste do G3 Holder, após deixar na posição desejada, aperte a alavanca para dar firmeza ao conjunto.

