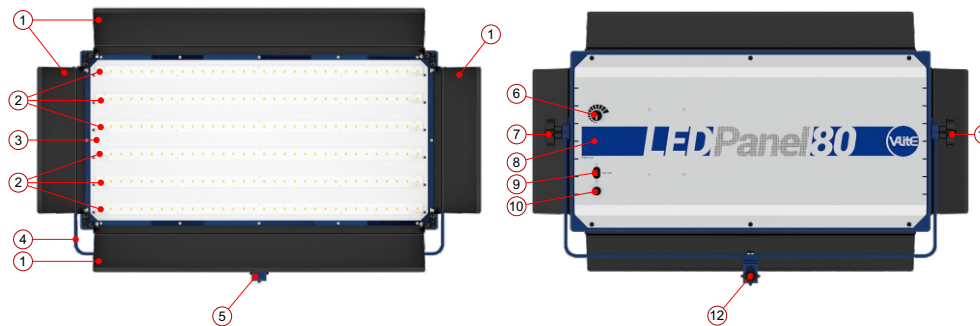


Manual de Instruções

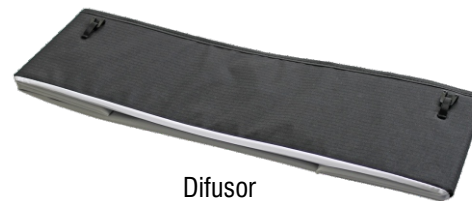
LED Panel 80

Partes do Iluminador



- ① Aba Rebatidora
- ② Régua de LED
- ③ Protetor Frontal
- ④ Suporte Yoke
- ⑤ Encaixe Fêmea Ø5/8"
- ⑥ Botão liga/Desliga com Dimmer
- ⑦ Manipulo A
- ⑧ Indicador Luminoso
- ⑨ Entrada de Energia
- ⑩ Porta-fusível / Fusível
- ⑪ Manipulo B
- ⑫ Manipulo C

Ítems Inclusos



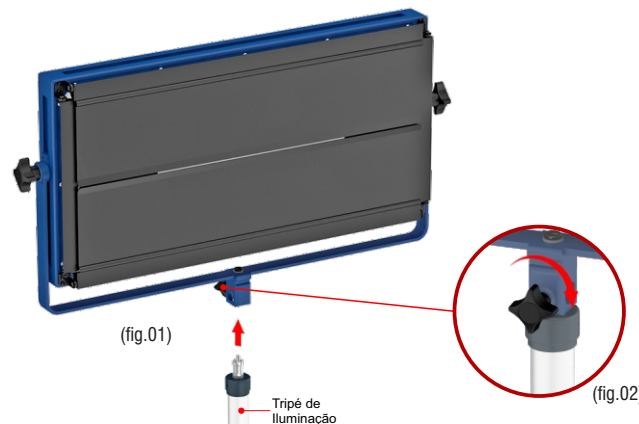
Difusor



Cabo de Rede

Fixação

Encaixe a Fêmea Ø5/8" do Iluminador no Pino do Tripé de Iluminação (fig.01).
Gire o Manipulo C para concluir a fixação (fig.02).



Garantia

A Five Soluções em Imagem, nos limites fixados neste certificado, assegura como fabricante ao Comprador (consumidor) do produto a seguir identificado, garantia contra qualquer defeito de fabricação, apresentado no prazo de 365 dias, contados a partir da data de emissão da nota fiscal ao primeiro consumidor.

Limita-se a responsabilidade da Five Soluções em Imagem em substituir as peças defeituosas do produto, desde que seu técnico credenciado constate a falha em condições normais de uso. A presente garantia ficará sem efeito se o aparelho sofrer qualquer dano provocado por acidente, agentes de natureza, estocagem inadequada, uso em desacordo com o Manual de Instruções, bem como por defeito oriundo de caso fortuito ou força maior.

Obriga-se a Five Soluções em Imagem, a prestar o serviço de reparo em garantia exclusivamente na Assistência Técnica Five localizada em sua sede em Rio Negro-PR. O Comprador (consumidor) residente em outra localidade será pois, o único responsável pelas despesas e riscos de transporte, de ida e volta do produto à sede Five. Se o produto for transferido no período de garantia, esta ficará cedida de pleno direito, continuando em vigor até a expiração de seu prazo, contado da data de aquisição pelo primeiro Comprador (consumidor). A presente garantia somente será válida, se apresentada juntamente com a Nota Fiscal a cada solicitação de Prestação de Serviços de Conserto.



Assistência Técnica Autorizada

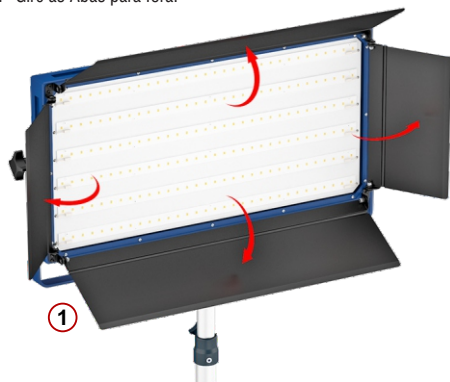
Five - Rio Negro-PR Fábrica e Assistência Técnica

Rua Boleslau Paluch 260 | CEP:83880-000 | Rio Negro-PR
Tel.: 47 3842-1650 | E-mail: assistec@vite.com.br | Site: www.vite.com.br

REV. 01 - MARÇO / 21

Ligando o Iluminador

1- Gire as Abas para fora.

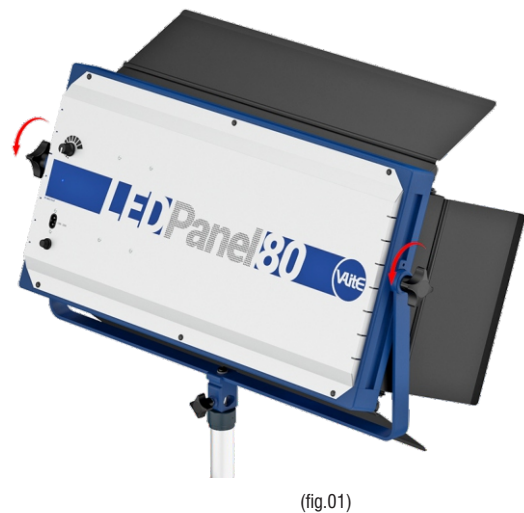


- 2- Conecte o cabo de Rede na Entrada de Energia.
- 3- Conecte o plugue do cabo de Rede na tomada de energia.
- 4- Gire o Botão liga/Desliga com Dimmer, após ouvir um click o Led indicando Iluminador ligado irá acender. Regule a intensidade desejada.



Ajustes

Para rotacionar o **LED Panel 80**, solte o Manipulo A e o Manipulo B (fig.01). Após deixar na posição desejada, aperte os Manipulos. Pode-se também deslizar para cima ou para baixo o **LED Panel 80** nas guias de fixação do Suporte Yoke.



(fig.01)

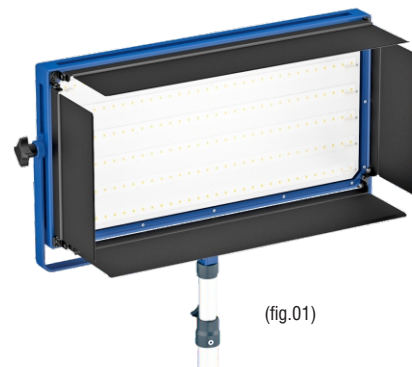


(fig.02)

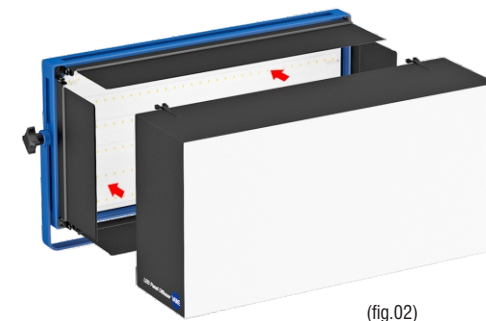
Pode-se também deslizar para cima ou para baixo o **LED Panel 80** usando as guias de fixação do Suporte Yoke. Para isso é necessário uma Chave Allen com medida 3/32 de polegada. Solte ambos os parafusos das guias e ajuste a altura. (fig.02). Após posicionar o **LED Panel 80** na altura desejada aperte os parafusos para concluir a operação.

Difusor

Para se obter uma luz difusa, instale o Difusor que acompanha o **LED Panel 80**, solte o Manipulo A e o Manipulo B (fig.01). Posicione as Abas Rebatedoras conforme a (fig.01). Encaixe o Difusor pelo lado externo das Abas Rebatedoras. (fig.02)



(fig.01)



(fig.02)

Encaixe os quatro engates de fixação do Difusor (dois superiores e dois inferiores) nas ranhuras da estrutura do **LED Panel 80** (fig.03). Difusor montado (fig.04).



(fig.03)



(fig.04)

Especificações

Fotometria sem Difusor	F-STOP 2.8 / 1/125.2S / ISO100/1M	Ângulo de abertura	120 GRAUS (SEM AJUSTE DAS ABAS)
Fotometria com Difusor	F-STOP 2.0 / 1/60.5S / ISO100/1M	Controle	DIMMER 10 A 100%
Potência	34.3W ~ 75W	Dimensões	610 X 310 X 80MM
Tensão de entrada	100V ~ 240V 50/60HZ	Peso	4.940KG COM DIFUSOR
Fluxo Luminoso	5.233LM ~ 11.775LM	Acessório incluso	DIFUSOR
Temperatura de cor	5.000º K	Padrão de encaixe para suportes	PINO 5/8 DE POLEGADA
IRC (RA)	80+ (MÍNIMO 80)	Temperatura de operação	-10°C A 50°C
Eficiência energética	157LM/W (POR BARRA LED)	Fusível	5A