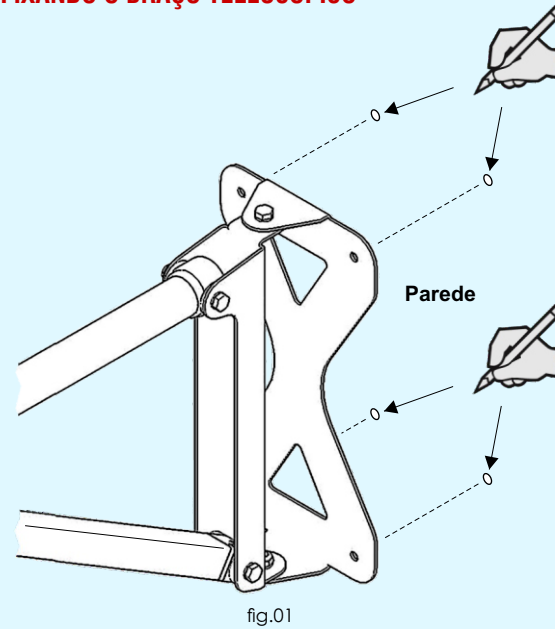


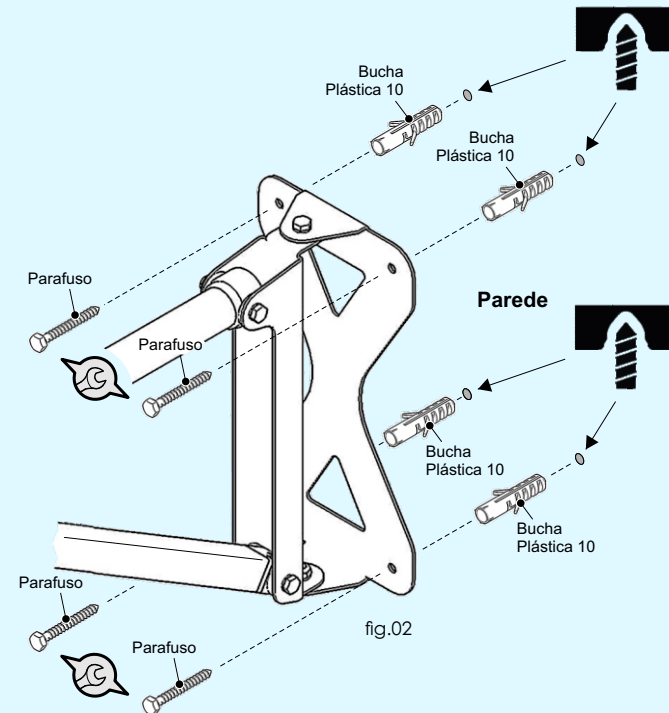
BRÇO TELESCÓPICO
Instruções de Uso

FIXANDO O BRAÇO TELESCÓPICO



1. Encoste a superfície traseira do **BRAÇO TELESCÓPICO** onde se deseja fixar.
Obs: Certifique-se que o local (parede) esteja em condições para suportar o peso do conjunto.
2. Faça a marcação dos furos (fig.01).
3. Utilize uma broca Ø10mm para fazer os furos na Parede.
4. Insira nos furos as **Buchas Plásticas 10** que acompanham o produto.
5. Alinhe os furos do **BRAÇO TELESCÓPICO** com as **Buchas Plásticas 10**.
6. Insira os **Parafusos** e aperte-os usando uma chave de boca 7/16pol (fig.02)

2



Garantia

A **Five Soluções em Imagem**, nos limites fixados neste certificado, assegura como fabricante ao Comprador (consumidor) do produto a seguir identificado, garantia contra qualquer defeito de fabricação, apresentado no prazo de 365 dias, contados a partir da data de emissão da nota fiscal ao primeiro consumidor.

Limita-se a responsabilidade da **Five Soluções em Imagem** em substituir as peças defeituosas do produto, desde que seu técnico credenciado constata a falha em condições normais de uso. A presente garantia ficará sem efeito se o aparelho sofrer qualquer dano provocado por acidente, agentes de natureza, estocagem inadequada, uso em desacordo com o Manual de Instruções, bem como por defeito oriundo de caso fortuito ou força maior.

Obriga-se a **Five Soluções em Imagem**, a prestar o serviço de reparo em garantia exclusivamente na Assistência Técnica Five localizada em sua sede em Rio Negro-PR. O Comprador (consumidor) residente em outra localidade será pois, o único responsável pelas despesas e riscos de transporte, de ida e volta do produto à sede da **Five Soluções em Imagem**. Se o produto for transferido no período de garantia, esta ficará cedida de pleno direito, continuando em vigor até a expiração de seu prazo, contado da data de aquisição pelo primeiro Comprador (consumidor). A presente garantia somente será válida, se apresentada juntamente com a Nota Fiscal a cada solicitação de Prestação de Serviços de Conserto.



Assistência Técnica Autorizada

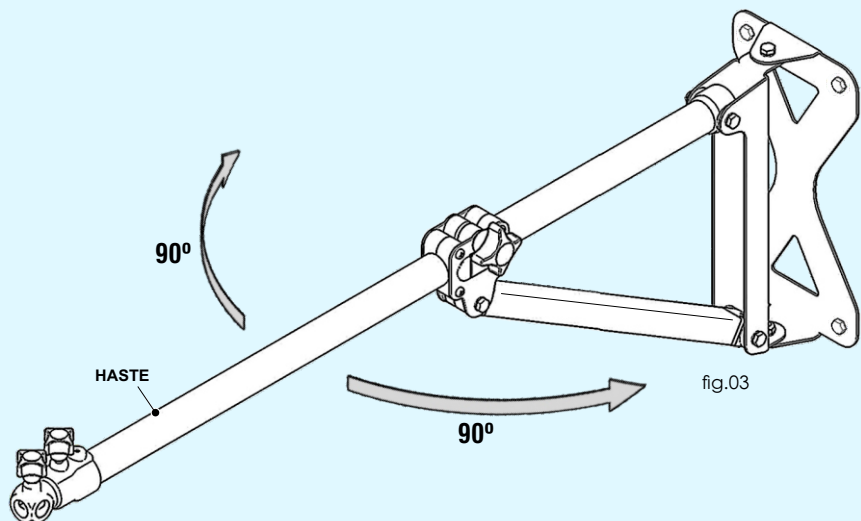
Five - Rio Negro-PR Fábrica e Assistência Técnica
Rua Boleslau Paluch 260 | CEP:83880-000 | Rio Negro - PR
Tel.: 47 3842-1650 | E-mail: assistec@vite.com.br | Site: www.vite.com.br

REV. 01 - JANEIRO / 24

8

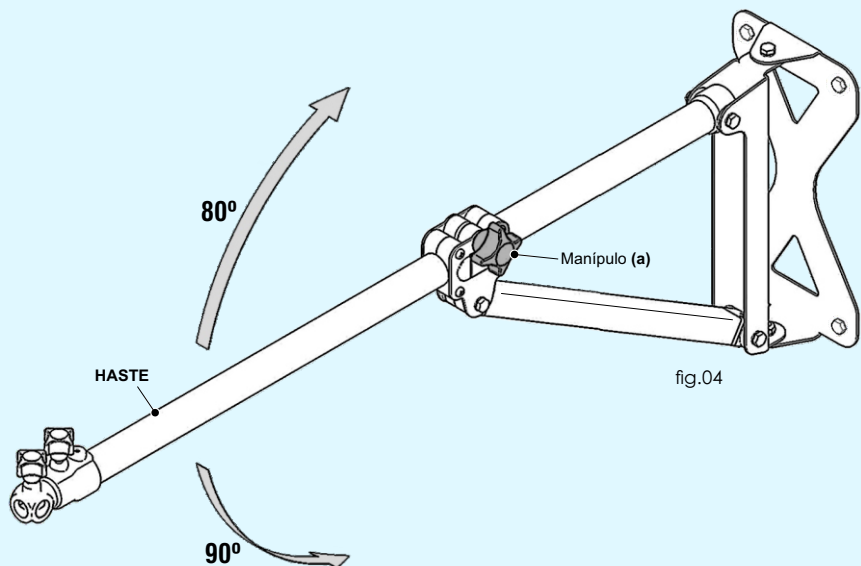
3

USO DO BRAÇO TELESCÓPICO

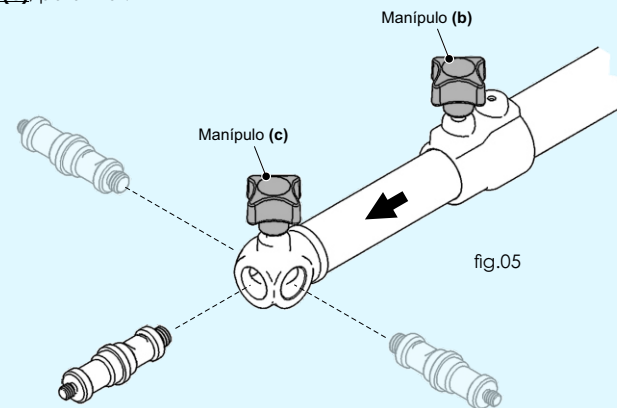


A Haste do BRAÇO TELESCÓPICO pode ser rotacionada em dois sentidos: horizontalmente (fig.03), e verticalmente

1. Para rotacionar verticalmente a Haste é necessário liberar o Manipulo (a).
2. Após encontrar a posição desejada aperte o Manipulo (a). (fig.04).



3. Para estender ou recolher a Haste do BRAÇO TELESCÓPICO libere o Manipulo (b).
4. Após encontrar a posição desejada aperte o Manipulo (b).
5. Para fixar um equipamento no BRAÇO TELESCÓPICO, introduza o Pino duplo que acompanha o produto em um dos orifícios da Ponteira. (fig.05).
6. Aperte o Manipulo (c), para fixar.



7. Fixe o equipamento no Pino duplo (fig.06).
Obs.: o equipamento juntamente com o acessório a ser fixado não deve exceder o limite de peso de (4kg)

