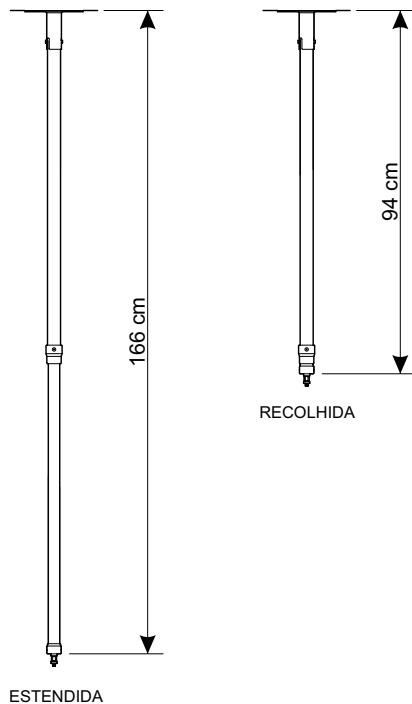


HASTE TELESCÓPICA COM ENGATE RÁPIDO

INSTRUÇÕES DE USO



Capacidade: 5kg



Garantia

A Five Soluções em Imagem, nos limites fixados neste certificado, assegura como fabricante ao Comprador (consumidor) do produto a seguir identificado, garantia contra qualquer defeito de fabricação, apresentado no prazo de 365 dias, contados a partir da data de emissão da nota fiscal ao primeiro consumidor.

Limita-se a responsabilidade da Five Soluções em Imagem em substituir as peças defeituosas do produto, desde que seu técnico credenciado constate a falha em condições normais de uso. A presente garantia ficará sem efeito se o aparelho sofrer qualquer dano provocado por acidente, agentes de natureza, estocagem inadequada, uso em desacordo com o Manual de Instruções, bem como por defeito oriundo de caso fortuito ou força maior.

Obriga-se a Five Soluções em Imagem, a prestar o serviço de reparo em garantia exclusivamente na Assistência Técnica Five localizada em sua sede em Rio Negro-PR. O Comprador (consumidor) residente em outra localidade será pois, o único responsável pelas despesas e riscos de transporte, de ida e volta do produto à sede Five. Se o produto for transferido no período de garantia, esta ficará cedida de pleno direito, continuando em vigor até a expiração de seu prazo, contado da data de aquisição pelo primeiro Comprador (consumidor). A presente garantia somente será válida, se apresentada juntamente com a Nota Fiscal a cada solicitação de Prestação de Serviços de Conserto.



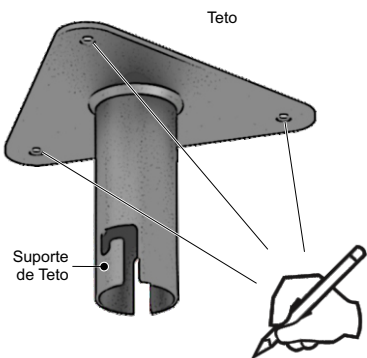
Assistência Técnica Autorizada

Five - Rio Negro-PR Fábrica e Assistência Técnica

Rua Boleslau Paluch 260 | CEP:83880-000 | Rio Negro-PR
Tel.: 47 3842-1650 | E-mail: assistec@vite.com.br | Site: www.vite.com.br

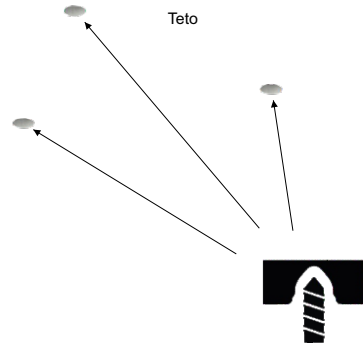
REV. 01 - JUNHO / 22

1. Marcação para a Furação



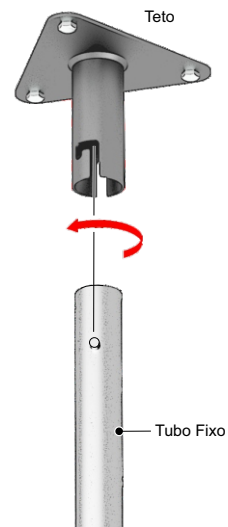
1. Encoste o **Suporte de Teto** onde se deseja fixar.
Obs: Certifique-se que o local (ex. laje) esteja em condições para suportar o peso da **HASTE**, mais o equipamento que será preso a ela.
2. Faça a marcação dos furos.

2. Furação



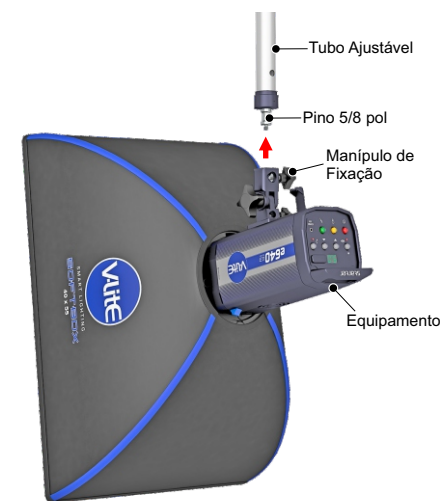
1. Utilize uma broca Ø10mm para fazer os furos no Teto.

5. Encaixando o Tubo Telescópico



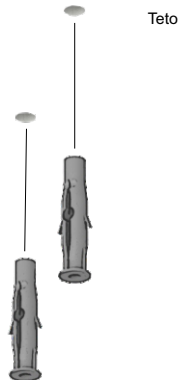
- Encaixe e gire os pinos da parte superior do **Tubo Fixo** até o final das ranhuras do **Suporte de Teto**.

6. Fixando um Equipamento na Haste



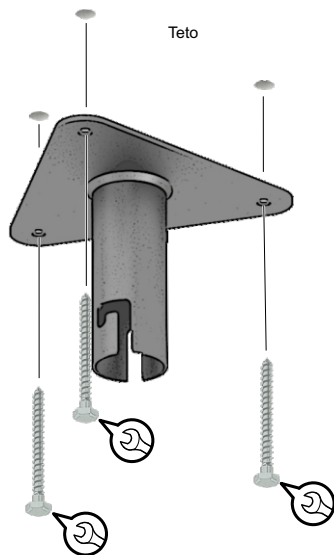
- Encaixe a parte fêmea (encaixe 5/8 pol) do equipamento de fotografia/iluminação no **Pino 5/8 pol** do **Tubo Ajustável**.
obs.: *'O Equipamento deve ter no máximo 5kg'*.
Aperte o **Manipulo de Fixação** até dar firmeza ao conjunto.

3. Buchas



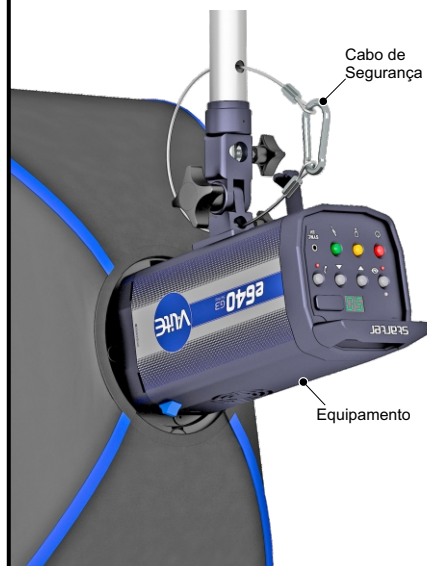
- Insira nos furos as **Buchas Plásticas 10** que acompanham o produto.

4. Fixando com os parafusos



1. Alinhe os furos do **Suporte de Teto** com os furos do Teto.
2. Insira os parafusos e aperte-os usando uma chave de boca 7/16pol.

7. Cabo de Segurança



- Para evitar a queda provocada por um eventual desprendimento do **Equipamento** em relação a **HASTE**, instale o **Cabo de Segurança**.

8. Ajustando a Extensão da Haste



- Para ajustar a altura do **Equipamento** fixado na **HASTE**, segure firme com uma das mãos o **Tubo Ajustável**, com a outra mão libere o **Manipulo de Fixação**. Após deixar o **Equipamento** na posição desejada, aperte o **Manipulo de Fixação**.