

REV. 01 - JULHO / 21

Garantia

A Five Soluções em Imagem, nos limites fixados neste certificado, assegura como fabricante ao Comprador (consumidor) do produto a seguir identificado, garantia contra qualquer defeito de fabricação, apresentado no prazo de 365 dias, contados a partir da data de emissão da nota fiscal ao primeiro consumidor.

Limita-se a responsabilidade da Five Soluções em Imagem em substituir as peças defeituosas do produto, desde que seu técnico credenciado constate a falha em condições normais de uso. A presente garantia ficará sem efeito se o aparelho sofrer qualquer dano provocado por acidente, agentes de natureza, estocagem inadequada, uso em desacordo com o Manual de Instruções, bem como por defeito oriundo de caso fortuito ou força maior.

Obriga-se a Five Soluções em Imagem, a prestar o serviço de reparo em garantia exclusivamente na Assistência Técnica Five localizada em sua sede em Rio Negro-PR. O Comprador (consumidor) residente em outra localidade será pois, o único responsável pelas despesas e riscos de transporte, de ida e volta do produto à sede Five. Se o produto for transferido no período de garantia, esta ficará cedida de pleno direito, continuando em vigor até a expiração de seu prazo, contado da data de aquisição pelo primeiro Comprador (consumidor). A presente garantia somente será válida, se apresentada juntamente com a Nota Fiscal a cada solicitação de Prestação de Serviços de Conserto.



Assistência Técnica Autorizada

Five - Rio Negro-PR Fábrica e Assistência Técnica

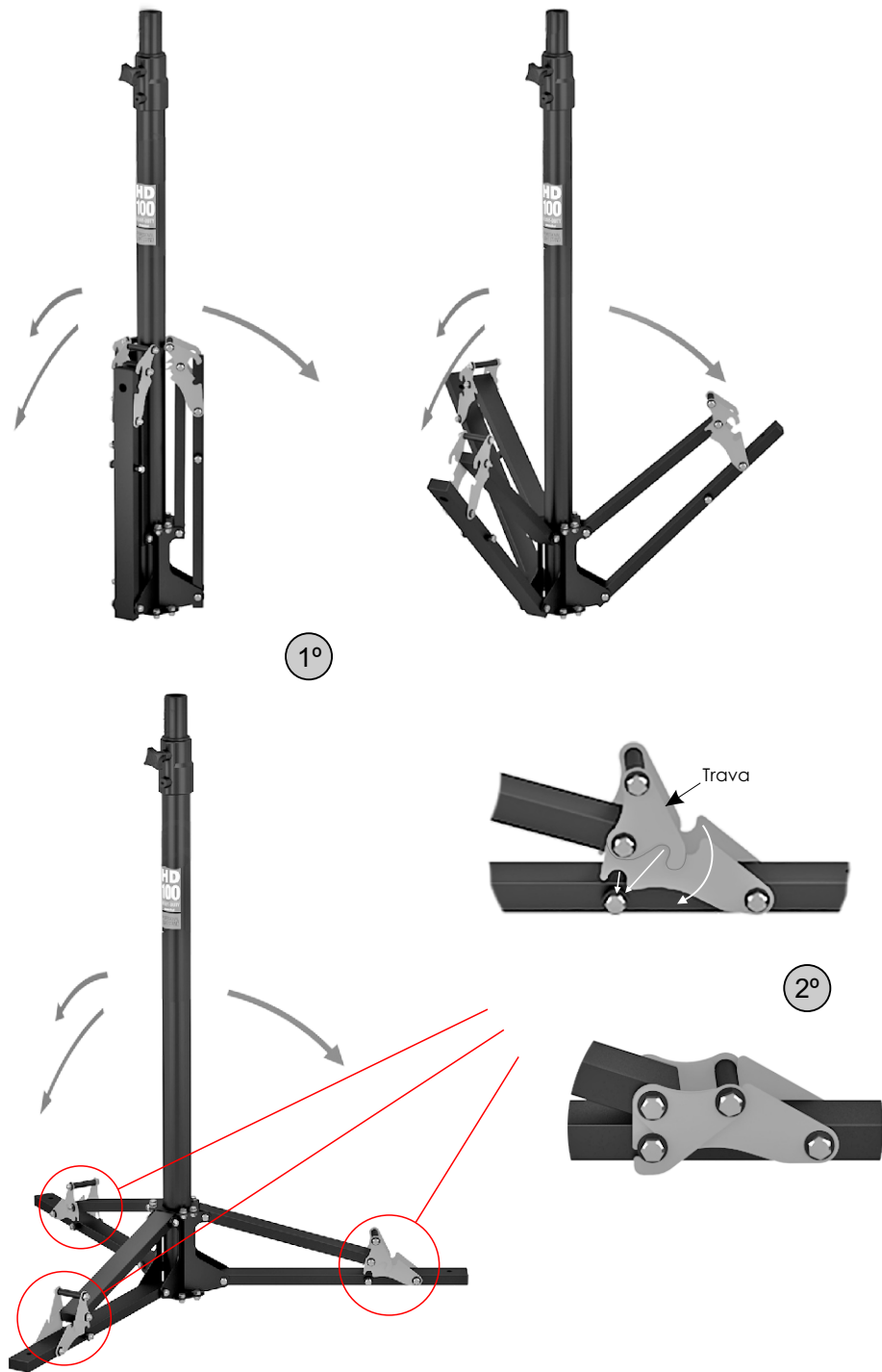
Rua Boleslau Paluch 260 | CEP:83880-000 | Rio Negro-PR
Tel.: 47 3842-1650 | E-mail: assistec@vite.com.br | Site: www.vite.com.br

Tripé HD-100

Manual de Instruções



SMART LIGHTING



Usando o Tripé HD-100 como suporte para equipamentos que tenham encaixe 5/8"

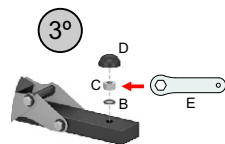
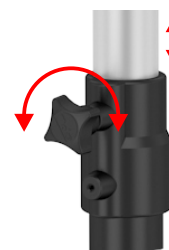
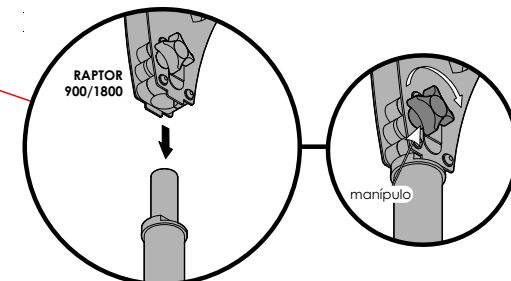


Encaixe o Pino 5/8" que acompanha o produto na extremidade da ponta do TRIPE HD-100



com a ajuda da Chave Allen que acompanha o produto fixe o parafuso Allen localizado na lateral da Ponta do TRIPE HD-100

Usando o Tripé HD-100 como suporte para a RAPTOR 900/1800



Pressione para baixo este ponto (freio) do rodízio para travar. Para liberar o movimento levante o freio.

- | | |
|---|-----------------------------|
| A | Rodízio Giratório com Freio |
| B | Arruela de Pressão |
| C | Porca Sextavada |
| D | Tampa Abaulada |
| E | Chave Sextavada |

