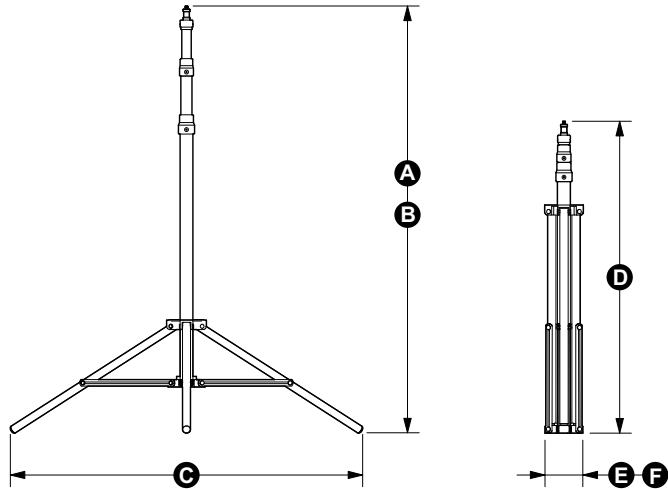


DIMENSÕES (cm)



	Altura máxima A	Altura mínima B	Diâm. aberto C	Altura fechado D	Largura E	Profundidade F
BACKLIGHT 350	36	36	60	37	9	11
MINI 2	183	83	93	72	9	11
MINI MAX	222	80	78	67	9	11
WIDE 2	286	117	128	99	11	13
WIDE 3	348	121	128	103	11	13
WIDE 4	428	125	128	107	11	13

REV. 01 - MAIO / 23

Garantia

A Five Soluções em Imagem, nos limites fixados neste certificado, assegura como fabricante ao Comprador (consumidor) do produto a seguir identificado, garantia contra qualquer defeito de fabricação, apresentado no prazo de 365 dias, contados a partir da data de emissão da nota fiscal ao primeiro consumidor.

Limita-se a responsabilidade da Five Soluções em Imagem em substituir as peças defeituosas do produto, desde que seu técnico credenciado constate a falha em condições normais de uso. A presente garantia ficará sem efeito se o aparelho sofrer qualquer dano provocado por acidente, agentes de natureza, estocagem inadequada, uso em desacordo com o Manual de Instruções, bem como por defeito oriundo de caso fortuito ou força maior.

Obriga-se a Five Soluções em Imagem, a prestar o serviço de reparo em garantia exclusivamente na Assistência Técnica Five localizada em sua sede em Rio Negro-PR. O Comprador (consumidor) residente em outra localidade será pois, o único responsável pelas despesas e riscos de transporte, de ida e volta do produto à sede Five. Se o produto for transferido no período de garantia, esta ficará cedida de pleno direito, continuando em vigor até a expiração de seu prazo, contado da data de aquisição pelo primeiro Comprador (consumidor). A presente garantia somente será válida, se apresentada juntamente com a Nota Fiscal a cada solicitação de Prestação de Serviços de Conserto.



Assistência Técnica Autorizada

Five - Rio Negro-PR Fábrica e Assistência Técnica

Rua Boleslau Paluch 260 | CEP:83880-000 | Rio Negro-PR

Tel.: 47 3641-6888 | E-mail: assistec@makostore.com.br | Site: www.makostore.com.br

Tripés para Iluminação

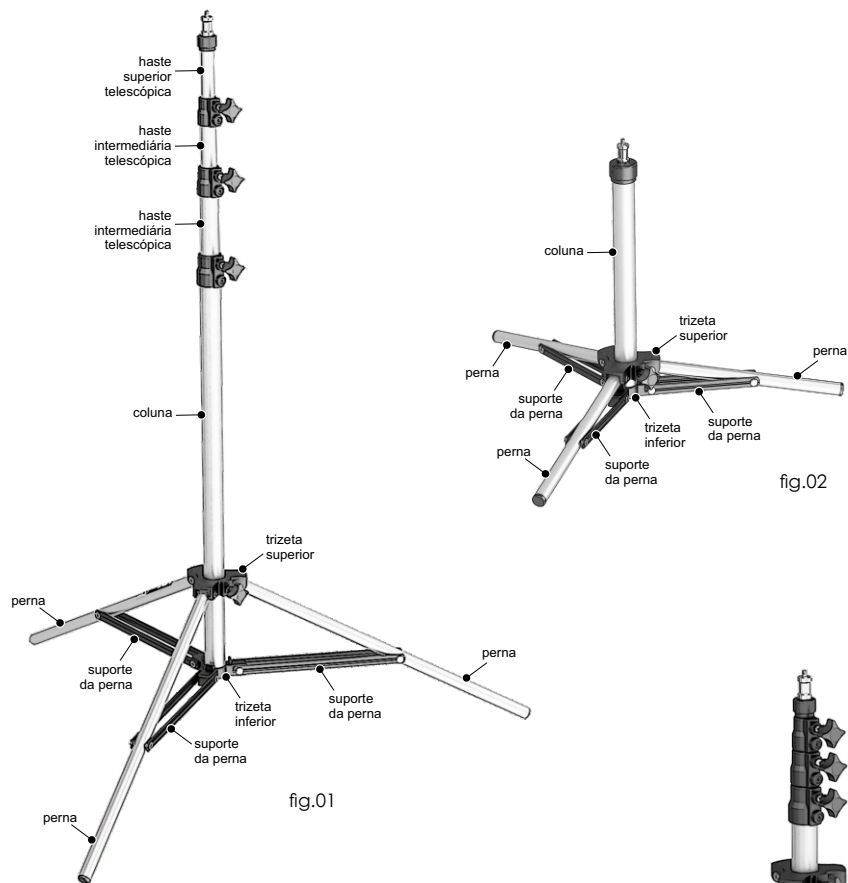
Manual de Instruções



SMART LIGHTING

PARTES DO TRIPÉ PARA ILUMINAÇÃO

A (fig.01) mostra as partes do **TRIPÉ PARA ILUMINAÇÃO**. A diferença entre eles está no tamanho, na capacidade de carga e também na quantidade de hastes intermediárias telescópicas.
A (fig.02) mostra o modelo **TRIPÉ BACKLIGHT 350**, este não possui hastes intermediárias telescópicas e haste telescópica superior, desse modo a sua altura é fixa.

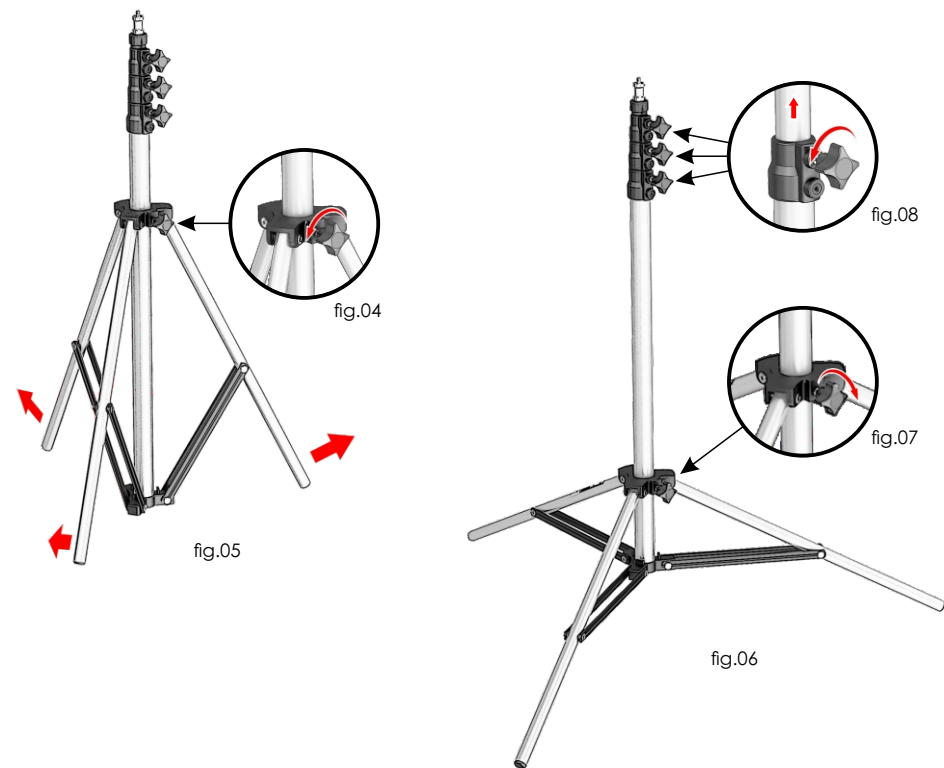


ARMAÇÃO

É utilizada a mesma forma de armação para todos os modelos.
1. Coloque o **TRIPÉ PARA ILUMINAÇÃO** na posição vertical. (fig.03).



2. Solte o manípulo de fixação da trizeta superior e afaste as três pernas da coluna (fig.04) e (fig.05)
3. Empurre para baixo a trizeta superior até os suportes das pernas ficarem alinhados horizontalmente (fig.06)
4. Aperte o manípulo de fixação da trizeta superior (fig.07)
5. Para ajustar a altura, solte o manípulo de fixação (fig.08) e mova para cima as hastes telescópicas. Após fazer este ajuste, aperte o(s) manípulo(s).



FIXANDO UM EQUIPAMENTO AO TRIPÉ PARA ILUMINAÇÃO

- Na extremidade superior do **TRIPÉ PARA ILUMINAÇÃO** está localizado o pino de encaixe 5/8.
1. Encaixe a fêmea do equipamento a ser fixado. (fig.08)
 2. Aperte o manípulo de fixação para concluir.

