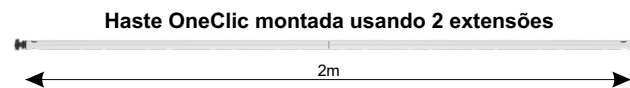
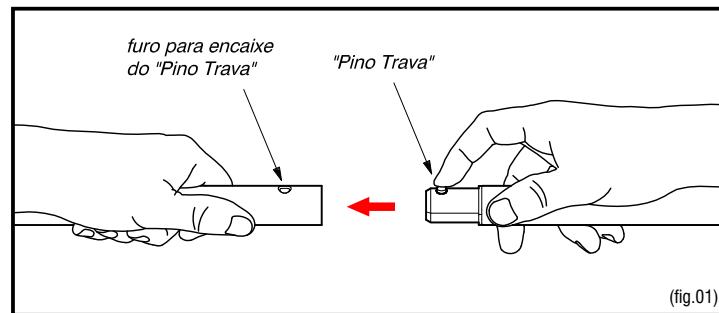




Haste OneClic
INSTRUÇÕES DE USO

Montagem

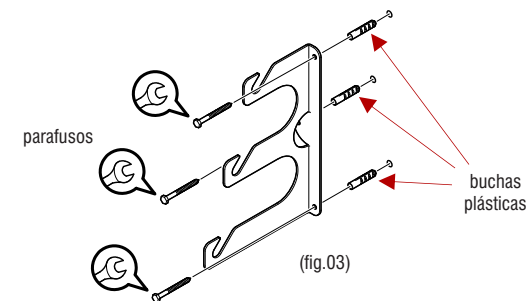
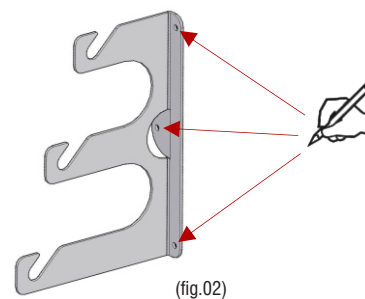
Encaixe a extremidade *Macho* de uma das extensões na extremidade *Fêmea* de outra extensão conforme (fig.01) . A união estará pronta e segura quando ouvir um "Clic" que indica que o "Pino Trava" encaixou no furo de alojamento .



Fixando a Haste OneClic na Parede/Teto

Os Suportes para rolo de fundo foram desenvolvidos para serem fixados em parede/teto de concreto ou alvenaria . Para fixar os Suportes, certifique-se que a parede/teto esteja em perfeitas condições, afim de evitar que o conjunto montado se solte e provoque possíveis acidentes. Na (fig.02) temos o exemplo do Suporte para 3 Rolos de Fundo .

- 1- Aproxime da parede/teto um dos Suportes na posição desejada e faça a marcação dos furos .
- 2 - Fure com uma broca de Wiede N°10 os pontos marcados. Introduza nos furos as buchas plásticas, posicione o Suporte e os parafusos com o auxílio de uma chave de boca 7/16 pol dê firmeza ao conjunto (fig.03)



Garantia

A Five Soluções em Imagem nos limites fixados neste certificado, assegura como fabricante ao Comprador (consumidor) do produto a seguir identificado, garantia contra qualquer defeito de fabricação, apresentado no prazo de 365 dias, contados a partir da data de emissão da nota fiscal ao primeiro consumidor.

Limita-se a responsabilidade da Five Soluções em Imagem em substituir as peças defeituosas do produto, desde que seu técnico credenciado constata a falha em condições normais de uso. A presente garantia ficará sem efeito se o aparelho sofrer qualquer dano provocado por acidente, agentes de natureza, estocagem inadequada, uso em desacordo com o Manual de Instruções, bem como por defeito oriundo de caso fortuito ou força maior.

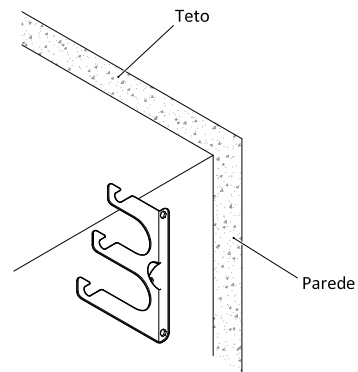
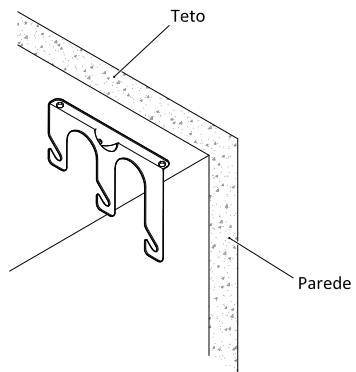
Obriga-se a Five Soluções em Imagem, a prestar o serviço de reparo em garantia exclusivamente na Assistência Técnica Five localizada em sua sede em Rio Negro-PR. O Comprador (consumidor) residente em outra localidade será pois, o único responsável pelas despesas e riscos de transporte, de ida e volta do produto à sede Five. Se o produto for transferido no período de garantia, esta ficará cedida de pleno direito, continuando em vigor até a expiração de seu prazo, contado da data de aquisição pelo primeiro Comprador (consumidor). A presente garantia somente será válida, se apresentada juntamente com a Nota Fiscal a cada solicitação de Prestação de Serviços de Conserto.



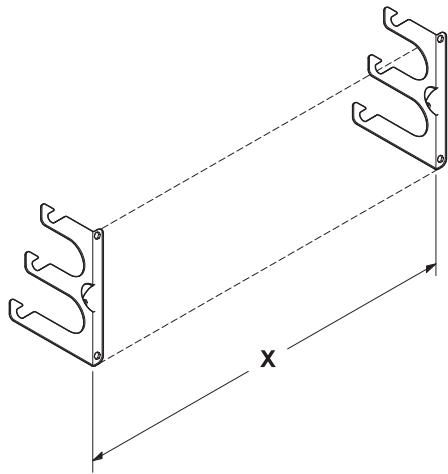
Assistência Técnica Autorizada

Five - Rio Negro-PR Fábrica e Assistência Técnica

Rua Boleslau Paluch 260 | CEP:83880-000 | Rio Negro-PR
Tel.: 47 3842-1650 | E-mail: assistec@vite.com.br | Site: www.vite.com.br



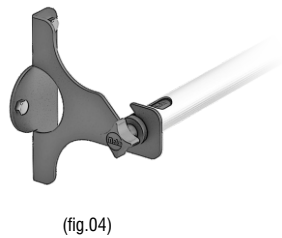
3 - Para fixar o outro Suporte repita as operações anteriores.
 Atenção: Observe a figura abaixo, respeite a distância indicada.



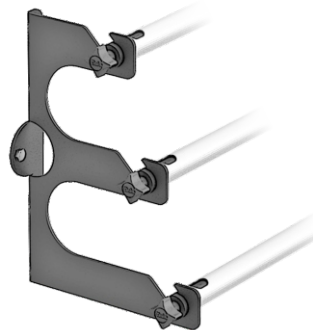
Haste OneClic 2m
X = 2020mm

Haste OneClic 3m
X = 3020mm

4 - Após fixados os Suportes, encaixe a(s) Haste(s) nos Suportes para 1 Rolo conforme (fig.04) ou para 3 Rolos conforme (fig.05).



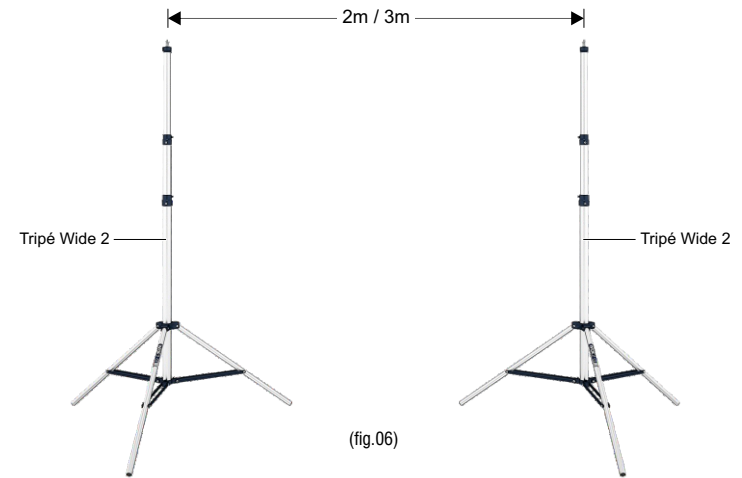
(fig.04)



(fig.05)

Uso com Tripés

Para uso da Haste com Tripés proceda da seguinte maneira :
 Arme os dois Tripés Wide 2 , (fig.06) mantendo uma distância entre eles de 2m ou 3m de acordo com o comprimento desejado da "Haste OneClic" .



(fig.06)

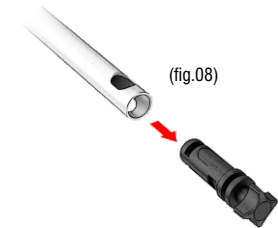
Em seguida as Ponteiros Expansivos devem ser retiradas:
 1 - Libere a Manopla conforme a (fig.07) .



(fig.07)

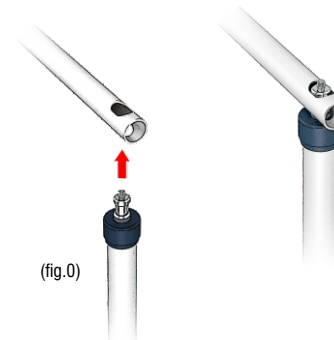
Manopla

2 - Retire a Ponteira Expansiva (fig.08) .



(fig.08)

3 - Repita os passos acima para o outro lado da Haste OneClic .
 4 - Encaixe o Pino 5/8" do Tripé no rasgo oblongo da Haste OneClic (fig.03) .



(fig.0)

5 - Repita este passo para o outro lado .



CONJUNTO MONTADO