

KIT FUNDO PARA FOTOGRAFIA ODONTOLÓGICA



REV 01 - OUTUBRO / 22

Garantia

A Five Soluções em Imagem nos limites fixados neste certificado, assegura como fabricante ao Comprador (consumidor) do produto a seguir identificado, garantia contra qualquer defeito de fabricação, apresentado no prazo de 365 dias, contados a partir da data de emissão da nota fiscal ao primeiro consumidor.

Limita-se a responsabilidade da Five Soluções em Imagem em substituir as peças defeituosas do produto, desde que seu técnico credenciado constate a falha em condições normais de uso. A presente garantia ficará sem efeito se o aparelho sofrer qualquer dano provocado por acidente, agentes de natureza, estocagem inadequada, uso em desacordo com o Manual de Instruções, bem como por defeito oriundo de caso fortuito ou força maior.

Obriga-se a Five Soluções em Imagem, a prestar o serviço de reparo em garantia exclusivamente na Assistência Técnica Five localizada em sua sede em Rio Negro-PR. O Comprador (consumidor) residente em outra localidade será pois, o único responsável pelas despesas e riscos de transporte, de ida e volta do produto à sede Five. Se o produto for transferido no período de garantia, esta ficará cedida de pleno direito, continuando em vigor até a expiração de seu prazo, contado da data de aquisição pelo primeiro Comprador (consumidor). A presente garantia somente será válida, se apresentada juntamente com a Nota Fiscal a cada solicitação de Prestação de Serviços de Conserto.



Assistência Técnica Autorizada

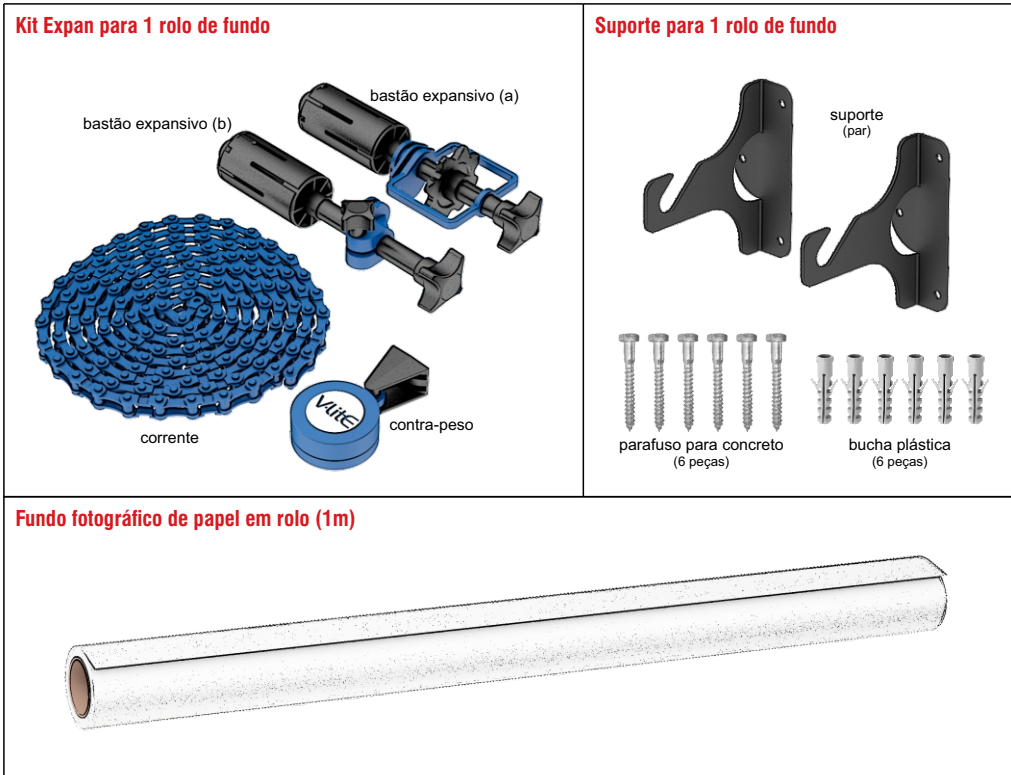
Five - Rio Negro-PR Fábrica e Assistência Técnica

Rua Boleslau Paluch 260 | CEP:83880-000 | Rio Negro-PR
Tel.: 47 3842-1650 | E-mail: assistec@vite.com.br | Site: www.vite.com.br



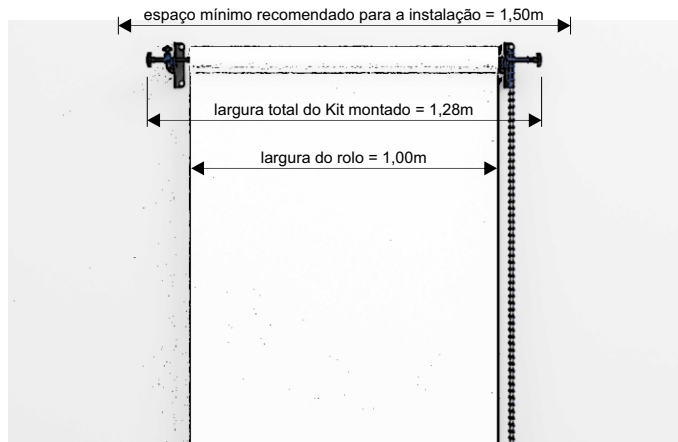
SMART LIGHTING

Composição do Kit



Fixação dos Suportes

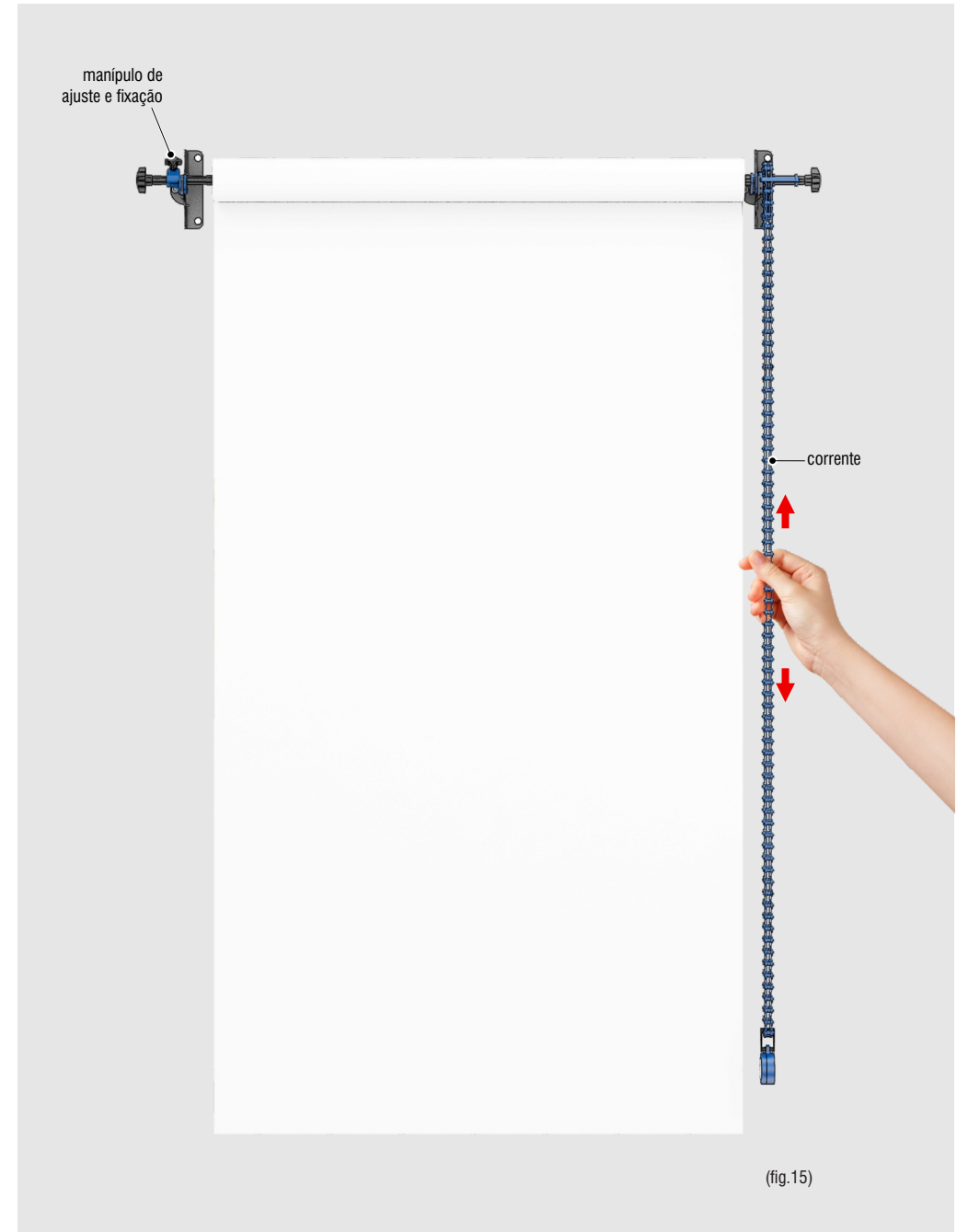
Os **suportes** para **rolo de fundo** foram desenvolvidos para serem fixados em parede/teto de concreto ou alvenaria. A largura total do Kit montado é 1,28m. O espaço livre mínimo recomendado para a instalação é 1,50m (fig.01). Para fixar os **suportes**, certifique-se que a parede/teto esteja em perfeitas condições, afim de evitar que o conjunto montado se solte e provoque possíveis acidentes.

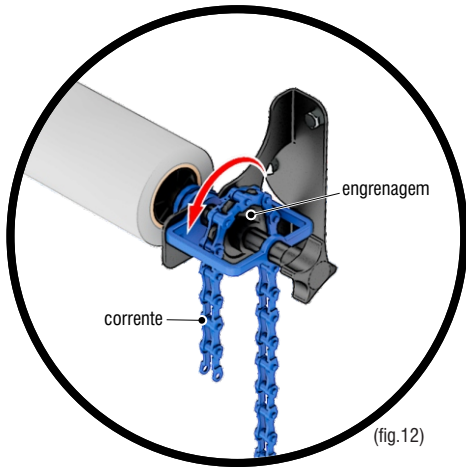


(fig.01)

Ajustando o fundo fotográfico

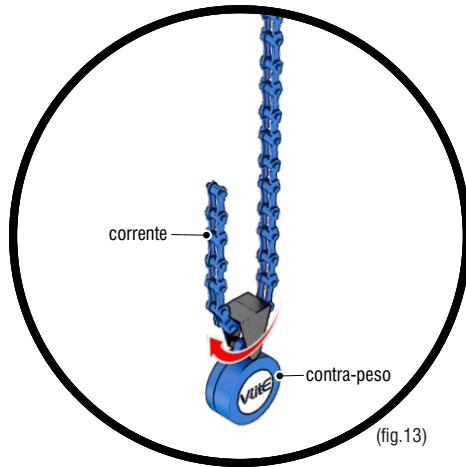
Solte o **manipulo de fixação e ajuste** do **bastão expansivo (b)**, através da **corrente** enrole ou desenrole o fundo fotográfico, após conseguir a extensão desejada do **fundo fotográfico**, aperte o **manipulo de fixação e ajuste** do **bastão expansivo (b)** (fig.15).





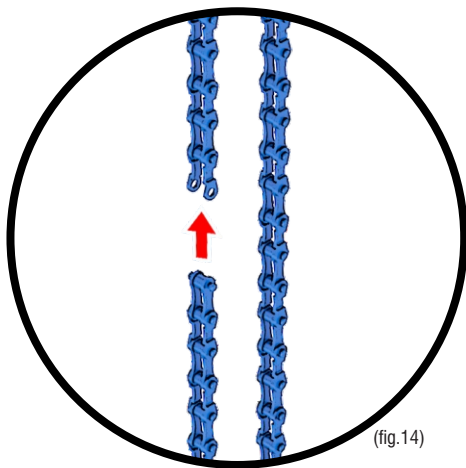
(fig.12)

7º - Após o **fundo fotográfico** estar instalado nos **suportes**. Encaixe a **corrente** na **engrenagem** do **bastão expansivo (a)** (fig.12)



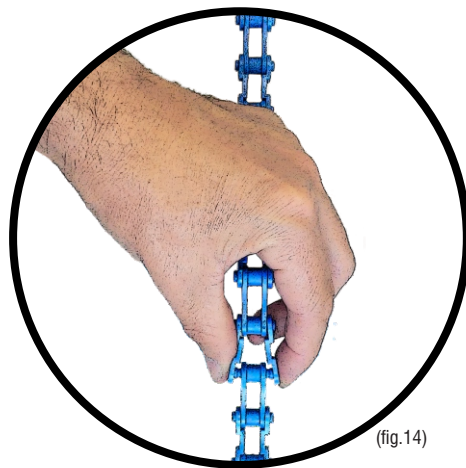
(fig.13)

8º - Encaixe a outra ponta da **corrente** no **suporte** do **contra-peso** (fig.13)



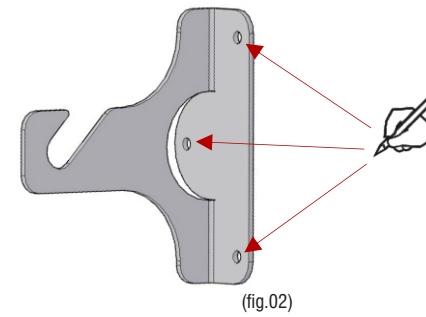
(fig.14)

9º - Una a **corrente**, encaixe os pinos do elo macho nos furos do elo fêmea. (fig.14) e (fig.15).



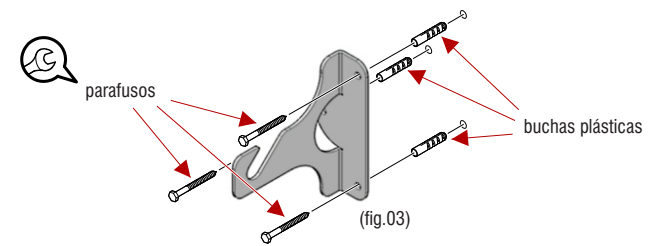
(fig.14)

1º - Aproxime da parede/teto um dos **suportes** na posição desejada e faça a marcação dos furos. (fig.02)

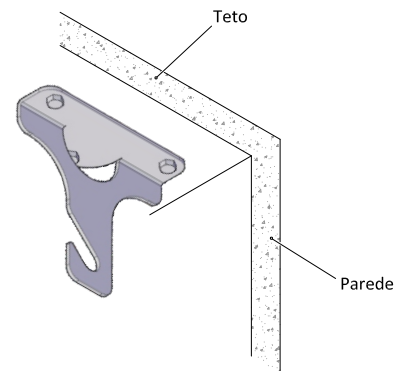


(fig.02)

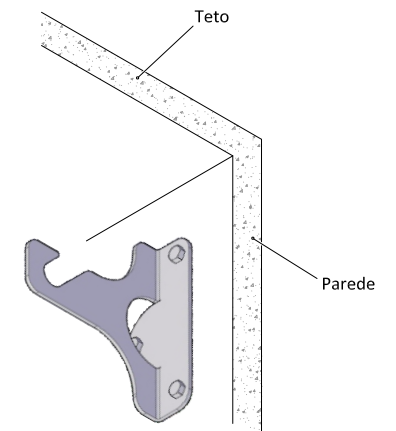
2º - Fure com uma broca de Wídea Nº10 os pontos marcados. Introduza nos furos as **buchas plásticas**, posicione o **suporte** e os **parafusos**, com o auxílio de uma chave de boca 7/16pol dê firmeza ao conjunto (fig.03)



(fig.03)

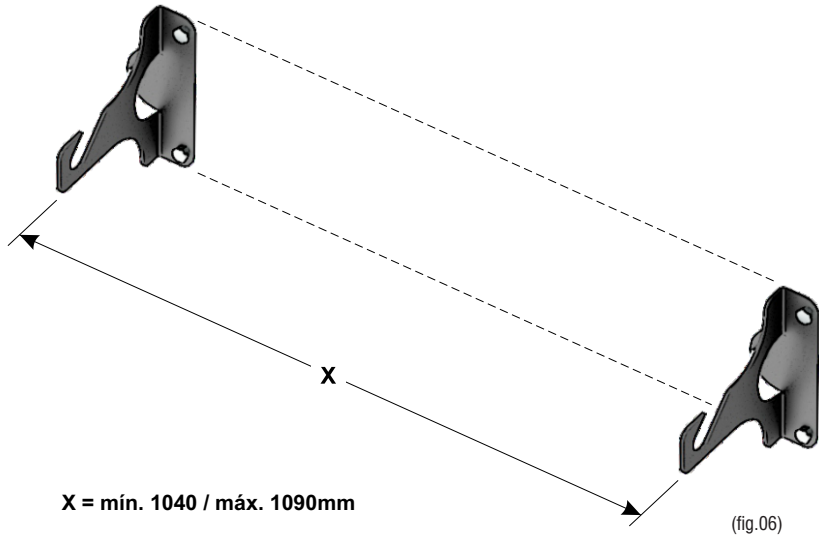


(fig.04)

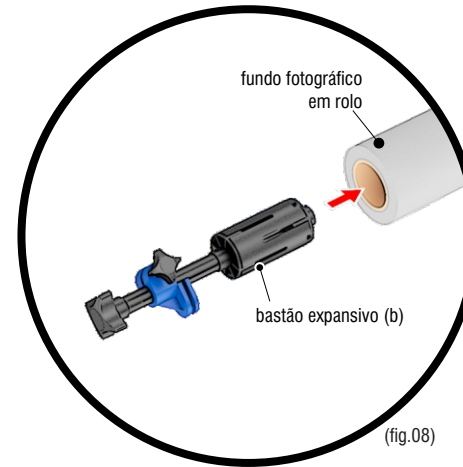


(fig.05)

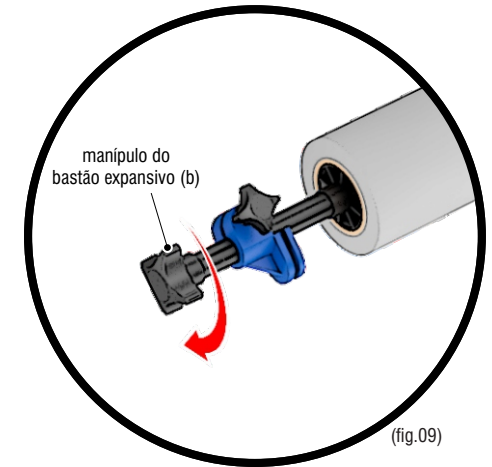
3º - Para fixar o outro Suporte repita as operações anteriores.
 Atenção: *Observe a figura fig.06, respeite a distância indicada.*



Atenção! Distância para uso de Rolos de Fundo com 1m de largura

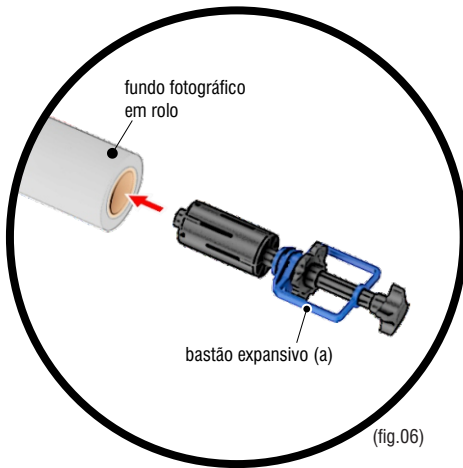


3º - Insira o **bastão expansivo (b)** na outra extremidade do **Fundo fotográfico em Rolo** (fig.08).

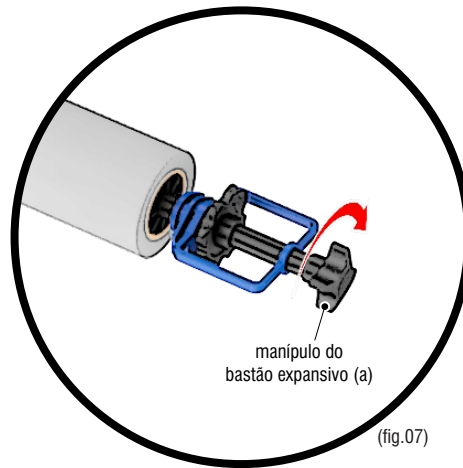


4º - Gire o **manípulo do bastão expansivo (b)** até a completa fixação (fig.09)

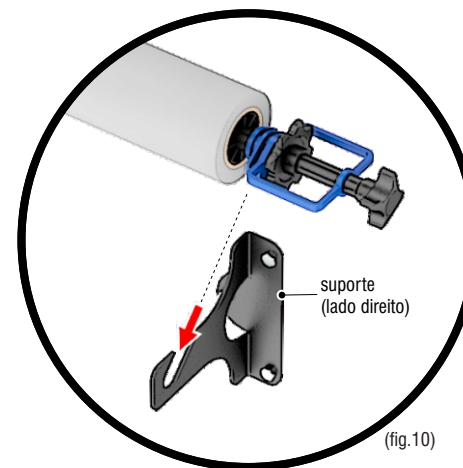
Montagem do Kit Epan e Fundo fotográfico



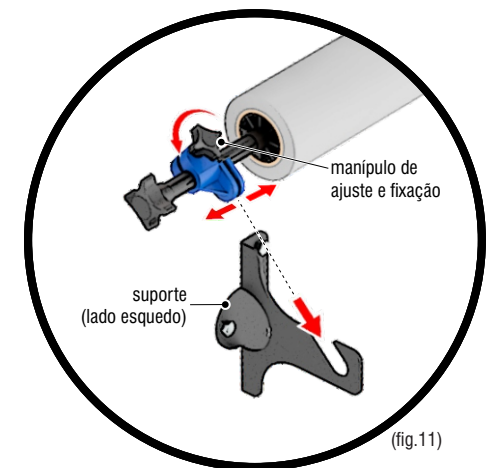
1º - Insira o **bastão expansivo (a)** em uma das extremidades do **Fundo fotográfico em Rolo** (fig.06).



2º - Gire o **manípulo do bastão expansivo (a)** até a completa fixação (fig.07)



5º - Insira a ranhura do **bastão expansivo (a)** na guia do **suporte (lado direito)** (fig.10).



6º - Solte o **manípulo de ajuste e fixação** e encaixe a ranhura do **bastão expansivo (b)** na guia do **suporte (lado esquerdo)** (fig.11).

Obs: Ao soltar o manípulo de ajuste e fixação o Fundo fotográfico em rolo ficará livre podendo eventualmente se desenrolar.