

## KIT DIFUSOR PARA TABLE TOP 100-N2

Montagem

REV. 01 - SETEMBRO / 22

## Garantia

A Five Soluções em Imagem, nos limites fixados neste certificado, assegura como fabricante ao Comprador (consumidor) do produto a seguir identificado, garantia contra qualquer defeito de fabricação, apresentado no prazo de 365 dias, contados a partir da data de emissão da nota fiscal ao primeiro consumidor.

Limita-se a responsabilidade da Five Soluções em Imagem em substituir as peças defeituosas do produto, desde que seu técnico credenciado constate a falha em condições normais de uso. A presente garantia ficará sem efeito se o aparelho sofrer qualquer dano provocado por acidente, agentes de natureza, estocagem inadequada, uso em desacordo com o Manual de Instruções, bem como por defeito oriundo de caso fortuito ou força maior.

Obriga-se a Five Soluções em Imagem, a prestar o serviço de reparo em garantia exclusivamente na Assistência Técnica Five localizada em sua sede em Rio Negro-PR. O Comprador (consumidor) residente em outra localidade será pois, o único responsável pelas despesas e riscos de transporte, de ida e volta do produto à sede Five. Se o produto for transferido no período de garantia, esta ficará cedida de pleno direito, continuando em vigor até a expiração de seu prazo, contado da data de aquisição pelo primeiro Comprador (consumidor). A presente garantia somente será válida, se apresentada juntamente com a Nota Fiscal a cada solicitação de Prestação de Serviços de Conserto.



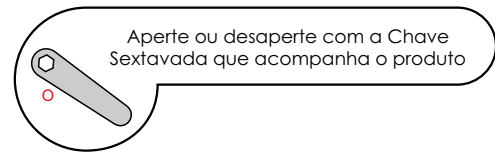
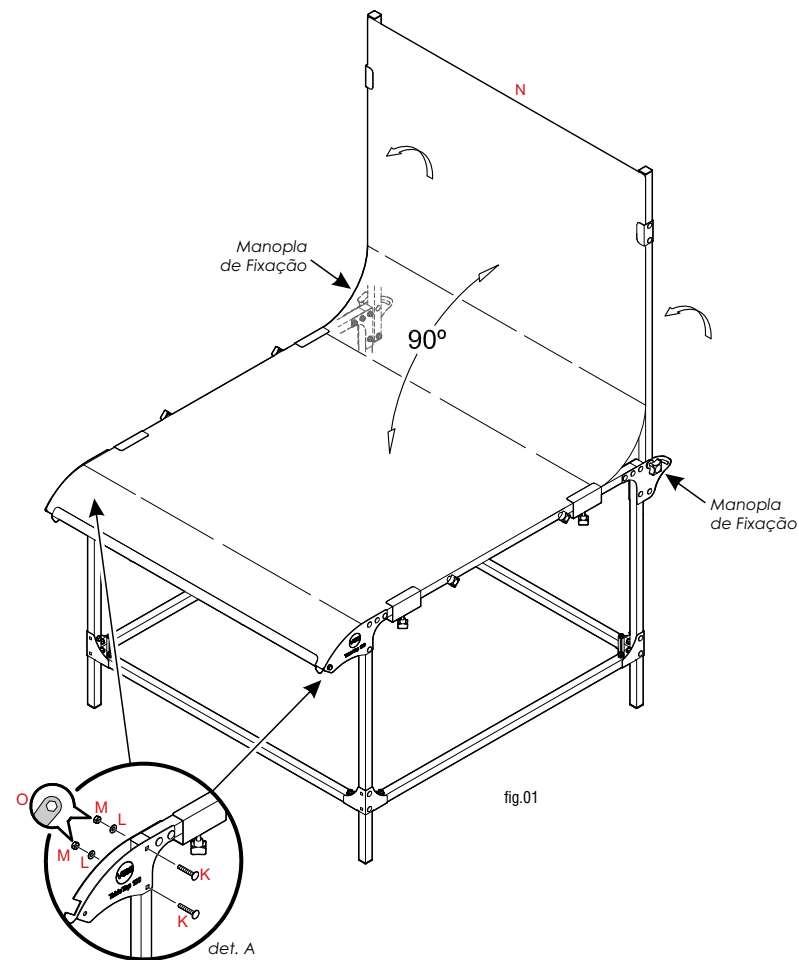
Assistência Técnica Autorizada

Five - Rio Negro-PR Fábrica e Assistência Técnica

Rua Boleslau Paluch 260 | CEP:83880-000 | Rio Negro-PR  
Tel.: 47 3842-1650 | E-mail: assistec@vite.com.br | Site: www.vite.com.br

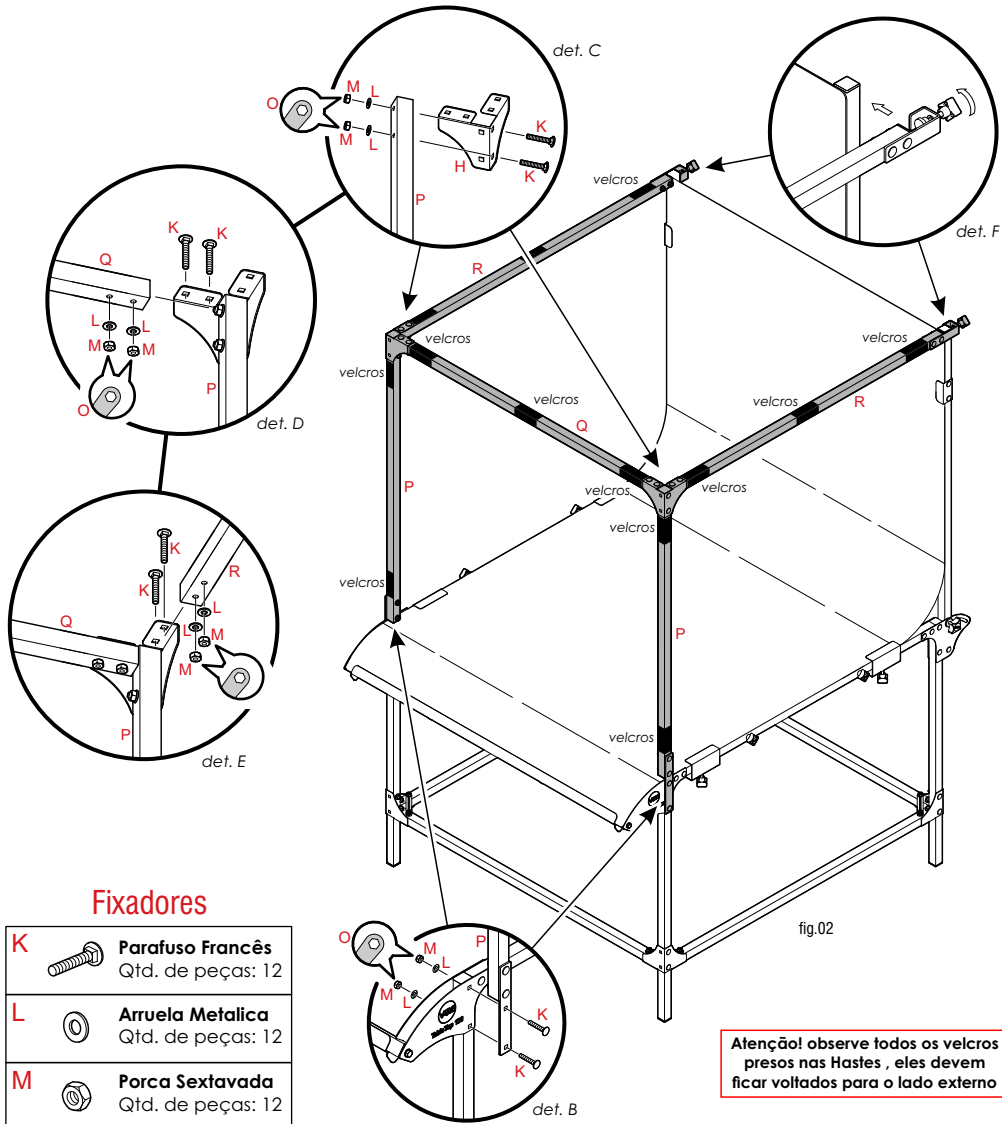
## Preparação da Table Top 100-N2 para receber o Kit Difusor

1. Solte as **Porcas Sextavadas M**, retire as **Arruelas L** e os **Parafusos K**, (det. A) e deixe todos reservados para os passos seguintes.
2. Solte as duas **Manoplas de Fixação**. (fig.01)
3. Gire a parte traseira da **Chapa Plástica para Fundo Infinito N** até formar um ângulo de 90° em relação à horizontal.
4. Aperte as duas **Manoplas de Fixação**.



## Montagem da Estrutura do Kit Difusor

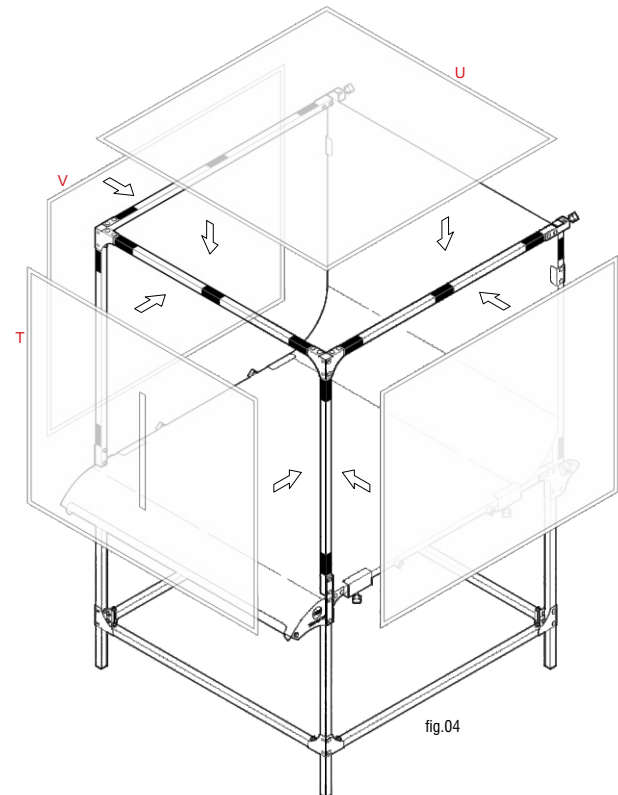
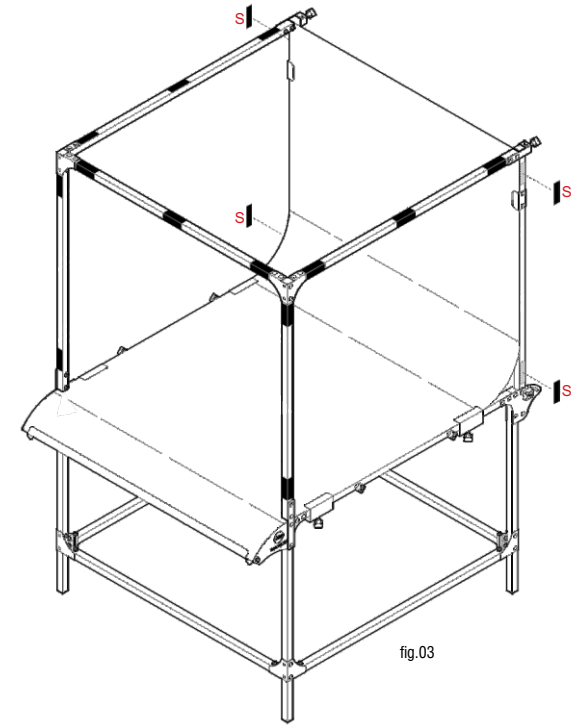
1. Posicione uma das **Hastes P** na vertical alinhando os furos (fig.02)
2. Prenda com os **Parafusos K**, **Arruela L** e as **Porcas M** que foram reservadas anteriormente, (det. B)
3. Repita os passos anteriores com a outra **Haste P**.
4. Posicione a **Cantoneira 3D H** na lateral superior da **Haste P** alinhando os furos, prenda com os **Parafusos K**, **Arruelas L** e as **Porcas M**, (det. C)
5. Repita o passo anterior para fixar do outro lado a segunda **Cantoneira 3D H**.
6. Posicione as extremidades da **Haste Q** nas **Cantoneiras 3D H** alinhando os furos, prenda com os **Parafusos K**, **Arruelas L** e as **Porcas M**, (det. D)
7. Posicione uma das **Hastes R** na **Cantoneira 3D H** alinhando os furos, prenda com os **Parafusos K**, **Arruelas L** e as **Porcas M**, (det. E)
8. Encaixe a parte de trás da Haste R e aperte a **Manopla de Fixação**, (det. F)
9. Repita os dois passos anteriores para fixar do outro lado a segunda **Haste R**.



## Montagem dos Difusores

1. Fixe os **Velcros Adesivos S** na estrutura da **Table Top-N2** (fig.03)
2. Fixe os velcros dos **Difusores** nos **Velcros Adesivos S** da estrutura metálica. (fig.04)

- **S Velcro Adesivo** (80mm)  
Qtd. de peças: 04
- **T Difusor Frontal com abertura** (1000x885mm)  
Qtd. de peças: 01
- **U Difusor Superior** (1000x1000mm)  
Qtd. de peças: 01
- **V Difusor Lateral** (1030x885mm)  
Qtd. de peças: 02



### Hastes (estrutura)

