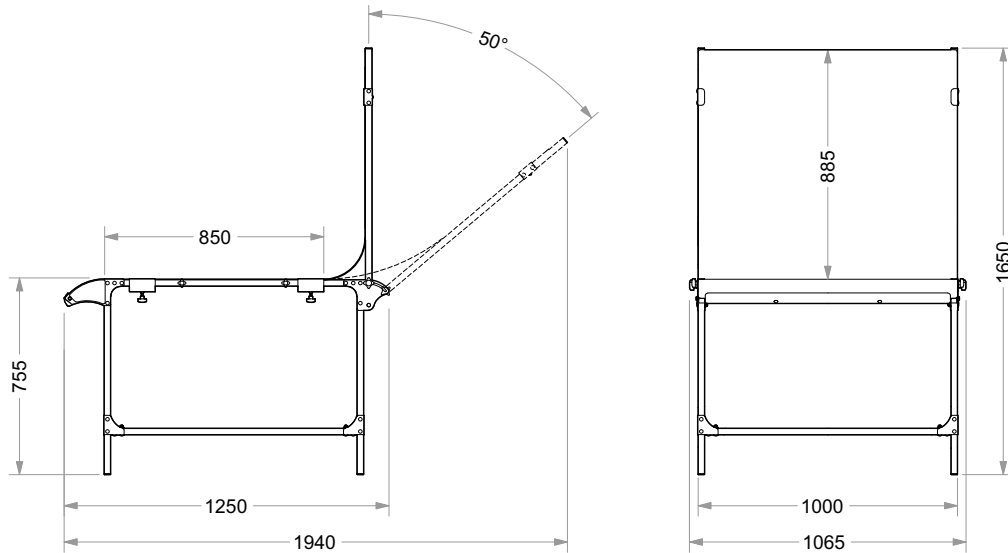


TABLE TOP 100-N2

Montagem



DIMENSÕES (mm)



REV. 01 - MARÇO / 22

Garantia

A Five Soluções em Imagem, nos limites fixados neste certificado, assegura como fabricante ao Comprador (consumidor) do produto a seguir identificado, garantia contra qualquer defeito de fabricação, apresentado no prazo de 365 dias, contados a partir da data de emissão da nota fiscal ao primeiro consumidor.

Limita-se a responsabilidade da Five Soluções em Imagem em substituir as peças defeituosas do produto, desde que seu técnico credenciado constate a falha em condições normais de uso. A presente garantia ficará sem efeito se o aparelho sofrer qualquer dano provocado por acidente, agentes de natureza, estocagem inadequada, uso em desacordo com o Manual de Instruções, bem como por defeito oriundo de caso fortuito ou força maior.

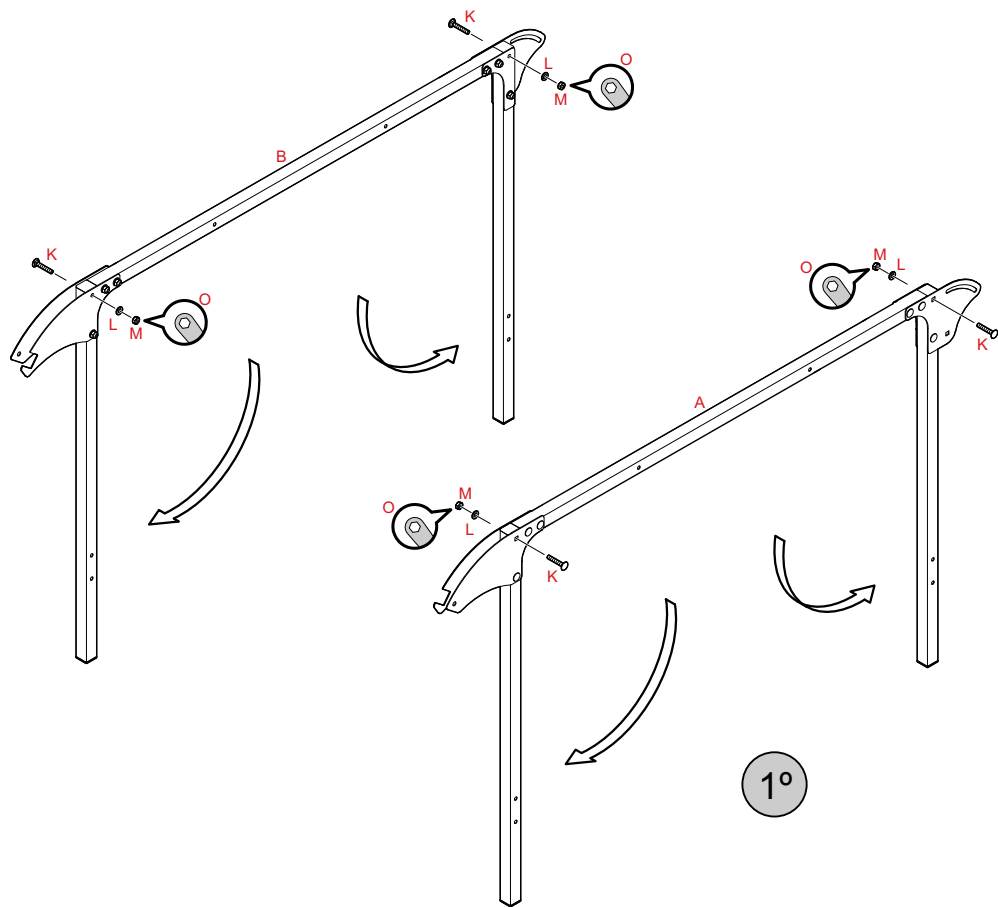
Obriga-se a Five Soluções em Imagem, a prestar o serviço de reparo em garantia exclusivamente na Assistência Técnica Five localizada em sua sede em Rio Negro-PR. O Comprador (consumidor) residente em outra localidade será pois, o único responsável pelas despesas e riscos de transporte, de ida e volta do produto à sede Five. Se o produto for transferido no período de garantia, esta ficará cedida de pleno direito, continuando em vigor até a expiração de seu prazo, contado da data de aquisição pelo primeiro Comprador (consumidor). A presente garantia somente será válida, se apresentada juntamente com a Nota Fiscal a cada solicitação de Prestação de Serviços de Conserto.



Assistência Técnica Autorizada

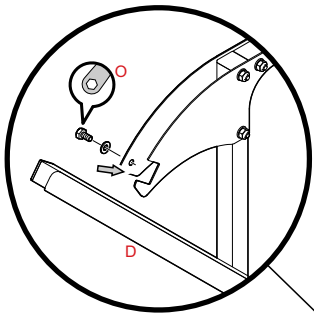
Five - Rio Negro-PR Fábrica e Assistência Técnica

Rua Boleslau Paluch 260 | CEP:83880-000 | Rio Negro-PR
Tel.: 47 3842-1650 | E-mail: assistec@vlite.com.br | Site: www.vlite.com.br

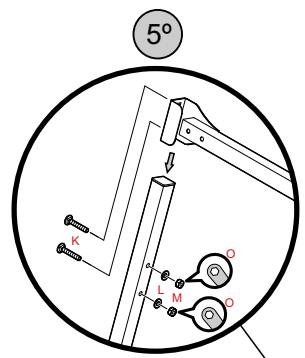
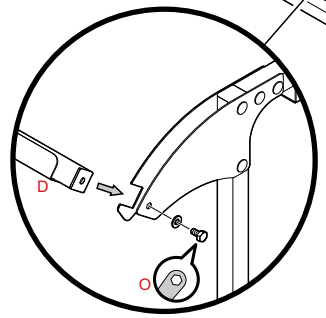
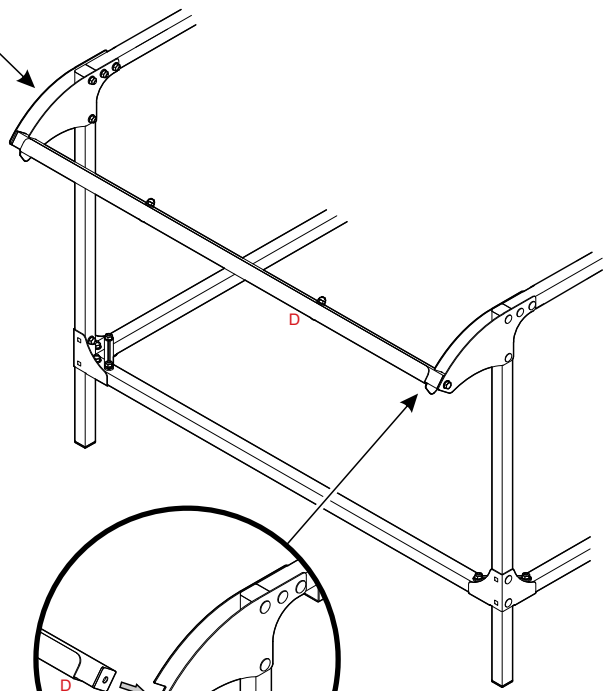


Fixe com a Chave Sextavada que acompanha o produto

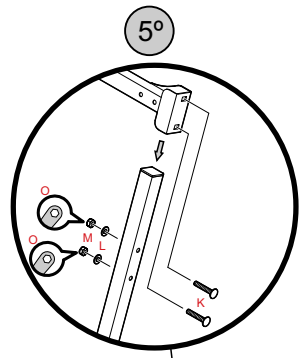
<p>A</p>	<p>Estrutura Esquerda Qtd. de peças: 01</p>	
<p>B</p>	<p>Estrutura Direita Qtd. de peças: 01</p>	
<p>C</p> <p>Haste 950mm Qtd. de peças: 04</p>	<p>D</p> <p>Fixador Frontal Qtd. de peças: 01</p>	
<p>E</p> <p>Haste 1006mm Qtd. de peças: 02</p>	<p>F</p> <p>Fixador Traseiro Qtd. de peças: 01</p>	<p>H</p> <p>Cantoneira 3D Qtd. de peças: 04</p>
	<p>G</p> <p>Barra de Reforço Qtd. de peças: 02</p>	<p>I</p> <p>Fixador Lateral Qtd. de peças: 04</p>
	<p>N</p> <p>Chapa Plástica para Fundo Infinito Qtd. de peças: 01</p>	<p>J</p> <p>Haste 96,5mm Qtd. de peças: 04</p>
		<p>K</p> <p>Parafuso Francês Qtd. de peças: 32</p>
		<p>L</p> <p>Arruela Metalica Qtd. de peças: 32</p>
		<p>M</p> <p>Porca Sextavada Qtd. de peças: 32</p>
		<p>O</p> <p>Chave Sextavada Qtd. de peças: 01</p>



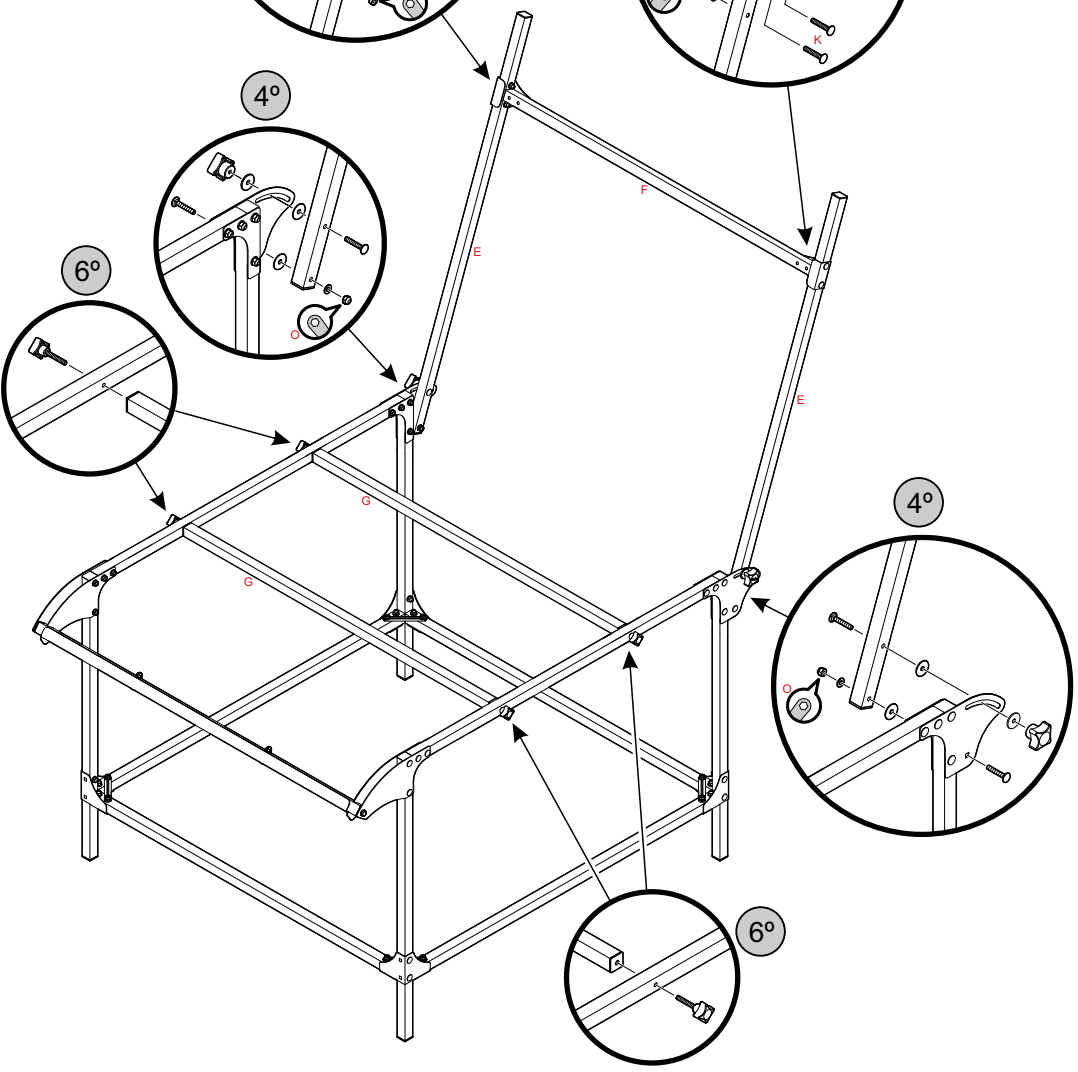
3°



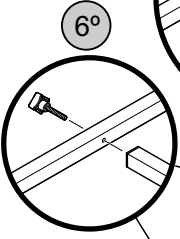
5°



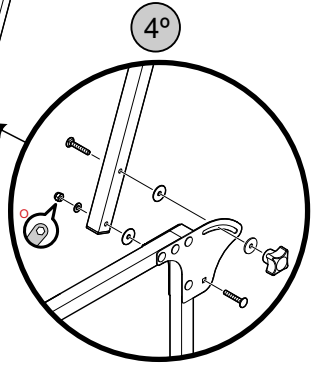
5°



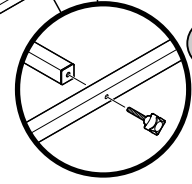
4°



6°

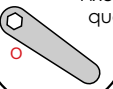


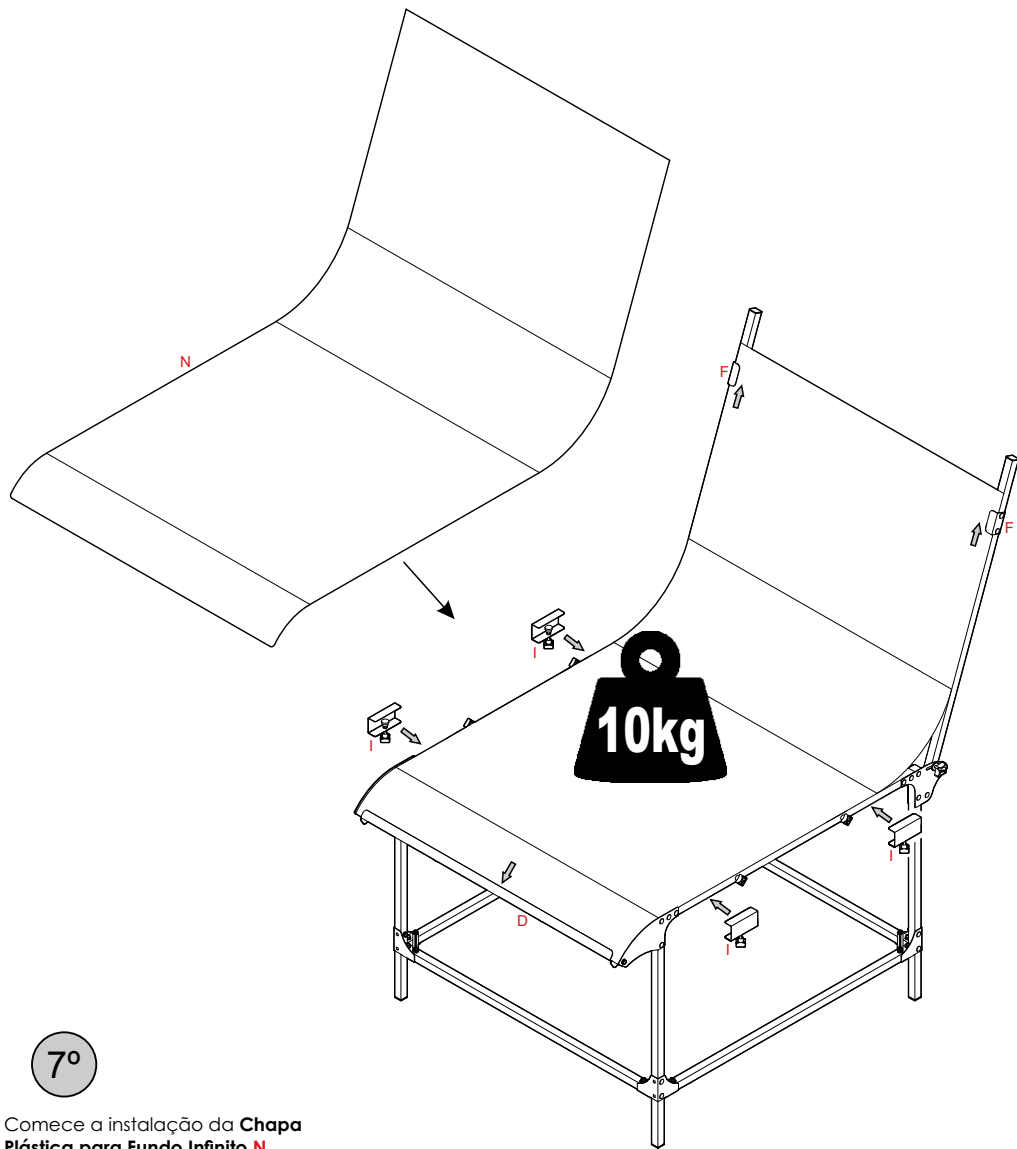
4°



6°

Fixe com a Chave Sextavada que acompanha o produto

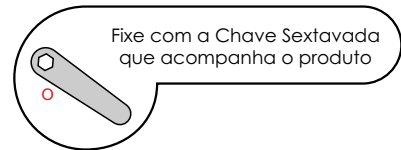




7°

Comece a instalação da **Chapa Plástica para Fundo Infinito N** encaixando-a no **Fixador Frontal D**. Em seguida encaixe-a no **Fixador Traseiro F**. Termine a instalação encaixando os **Fixadores Laterais I** e apertando as **Manoplas de Fixação J** para concluir a operação.

Recomenda-se que o(s) objeto(s) a serem fotografados não ultrapassem o peso de **10kgs** afim de evitar danos por sobrecarga da **Chapa Plástica para Fundo Infinito N**. As **Barras de Reforço C** podem ser removidas quando o(s) objeto(s) tiver(em) peso inferior a **1kg**.



2°

