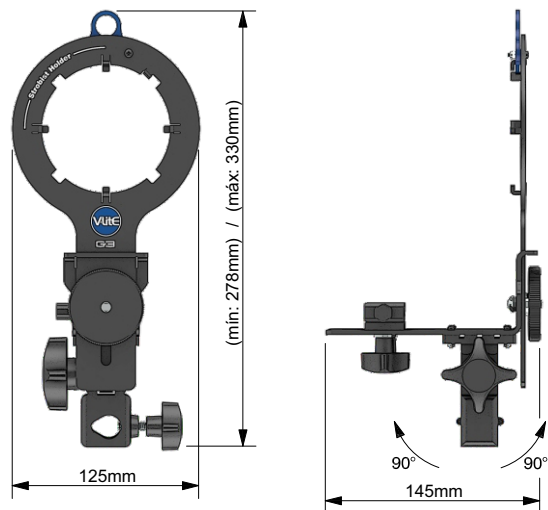


## ATENÇÃO!

O **G3 Strobist Holder** foi desenvolvido para a utilização com Refletores e alguns modelos de Softboxes. ``veja na página anterior em Acessórios Compatíveis a relação completa``. Não Monte com um Softbox ou Octosoft de grande porte a fim de evitar danos causados por sobrecarga de peso na estrutura do G3 Strobist Holder.

## DIMENSÕES:



REV. 01 - OUTUBRO / 21

## Garantia

A Five Soluções em Imagem, nos limites fixados neste certificado, assegura como fabricante ao Comprador (consumidor) do produto a seguir identificado, garantia contra qualquer defeito de fabricação, apresentado no prazo de 365 dias, contados a partir da data de emissão da nota fiscal ao primeiro consumidor.

Limita-se a responsabilidade da Five Soluções em Imagem em substituir as peças defeituosas do produto, desde que seu técnico credenciado constata a falha em condições normais de uso. A presente garantia ficará sem efeito se o aparelho sofrer qualquer dano provocado por acidente, agentes de natureza, estocagem inadequada, uso em desacordo com o Manual de Instruções, bem como por defeito oriundo de caso fortuito ou força maior.

Obriga-se a Five Soluções em Imagem, a prestar o serviço de reparo em garantia exclusivamente na Assistência Técnica Five localizada em sua sede em Rio Negro-PR. O Comprador (consumidor) residente em outra localidade será pois, o único responsável pelas despesas e riscos de transporte, de ida e volta do produto à sede Five. Se o produto for transferido no período de garantia, esta ficará cedida de pleno direito, continuando em vigor até a expiração de seu prazo, contado da data de aquisição pelo primeiro Comprador (consumidor). A presente garantia somente será válida, se apresentada juntamente com a Nota Fiscal a cada solicitação de Prestação de Serviços de Conserto.



Assistência Técnica Autorizada

**Five - Rio Negro-PR** Fábrica e Assistência Técnica

Rua Boleslau Patuch 260 | CEP:83880-000 | Rio Negro-PR  
Tel.: 47 3842-1650 | E-mail: assistec@vlite.com.br | Site: www.vlite.com.br

# G3 Strobist Holder

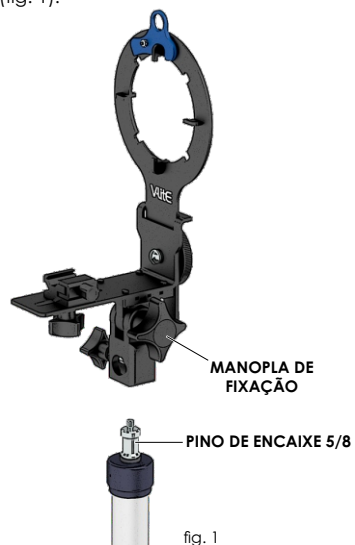
Manual de Instruções



SMART LIGHTING

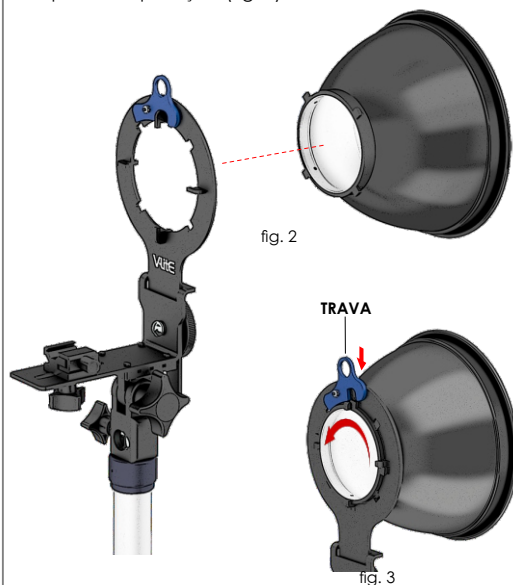
## FIXANDO O G3 STROBIST HOLDER EM UM EQUIPAMENTO BASE

Utilize como base um equipamento que possua em sua extremidade Pino de Encaixe 5/8, exemplos (Girafas para iluminação, Tripés, etc.) Use a **Manopla de Fixação** para concluir a operação (fig. 1).



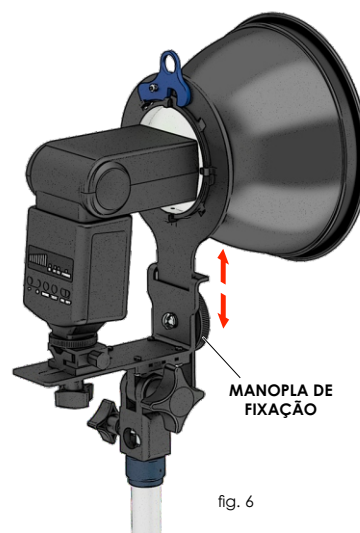
## FIXANDO UM ACESSÓRIO AO G3 STROBIST HOLDER

Encaixe o acessório (fig. 2). Em seguida rotacione-o até encostar nos limitadores. Abaixee a **Trava** para completar a operação (fig. 3).



## AJUSTANDO A ALTURA DO ACESSÓRIO EM RELAÇÃO AO FLASH SPEEDLITE

Solte a **Manopla de Fixação** e ajuste a posição conforme a (fig. 6). Aperte a **Manopla de Fixação** para concluir a operação.



## AJUSTANDO A INCLINAÇÃO

Solte a **Alavanca de Fixação** e ajuste a inclinação. Para frente (fig. 7). Ou para trás (fig. 8). Aperte a **Alavanca de Fixação** para concluir a operação.



## FIXANDO UM FLASH SPEEDLITE AO G3 STROBIST HOLDER

Encaixe o **Flash Speedlite** no **Adaptador Universal Hot Shoe** conforme a (fig. 4).



## AJUSTANDO A POSIÇÃO DO FLASH SPEEDLITE

Solte a **Manopla de Fixação** e deslize o **Adaptador Universal Hot Shoe** juntamente com o **Flash Speedlite** sobre o **Trilho**, após conseguir a posição desejada aperte a **Manopla de Fixação** para concluir a operação (fig. 5).



## ACESSÓRIOS COMPATÍVEIS

