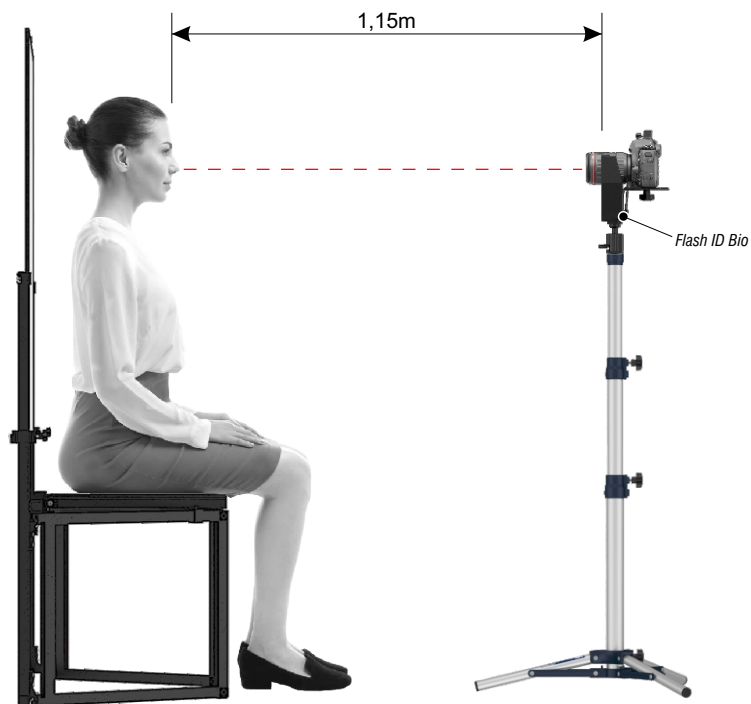


## Instalação

- A figura abaixo representada em Vista Lateral mostra o sistema montado. Observe a correta postura da modelo sentada.
- Deve-se respeitar a medida de 1,15m entre a face do(a) modelo(a) e a superfície frontal do Flash ID Bio.



REV. 01 - JANEIRO / 23

## SUPORTE COM BANQUETA E TELA DE FUNDO - ID BIO

Guia do Usuário



## Garantia

A Five Soluções em Imagem, nos limites fixados neste certificado, assegura como fabricante ao Comprador (consumidor) do produto a seguir identificado, garantia contra qualquer defeito de fabricação, apresentado no prazo de 365 dias, contados a partir da data de emissão da nota fiscal ao primeiro consumidor.

Limita-se a responsabilidade da Five Soluções em Imagem em substituir as peças defeituosas do produto, desde que seu técnico credenciado constate a falha em condições normais de uso. A presente garantia ficará sem efeito se o aparelho sofrer qualquer dano provocado por acidente, agentes de natureza, estocagem inadequada, uso em desacordo com o Manual de Instruções, bem como por defeito oriundo de caso fortuito ou força maior.

Obriga-se a Five Soluções em Imagem, a prestar o serviço de reparo em garantia exclusivamente na Assistência Técnica Five localizada em sua sede em Rio Negro-PR. O Comprador (consumidor) residente em outra localidade será pois, o único responsável pelas despesas e riscos de transporte, de ida e volta do produto à sede Five. Se o produto for transferido no período de garantia, esta ficará cedida de pleno direito, continuando em vigor até a expiração de seu prazo, contado da data de aquisição pelo primeiro Comprador (consumidor). A presente garantia somente será válida, se apresentada juntamente com a Nota Fiscal a cada solicitação de Prestação de Serviços de Conserto.



Assistência Técnica Autorizada

**Five - Rio Negro-PR** Fábrica e Assistência Técnica

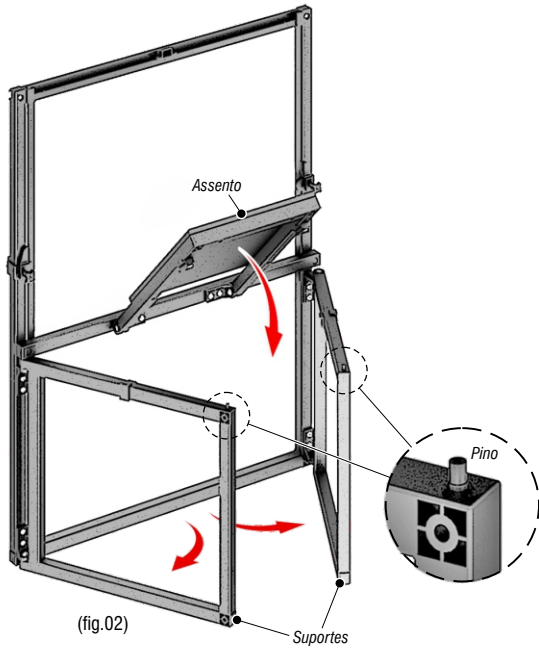
Rua Boleslau Paluch 260 | CEP:83880-000 | Rio Negro-PR  
Tel.: 47 3842-1650 | E-mail: assistec@vite.com.br | Site: www.vite.com.br



SMART LIGHTING

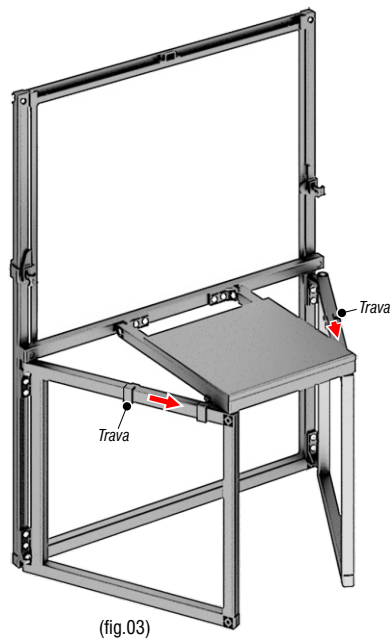
## Armação da Estrutura

- Retire o SUPORTE COM BANQUETA E TELA DE FUNDO - ID BIO da embalagem e coloque-o na posição vertical (fig.01)
- Gire os *Supportes*, abaixe o *Assento da Banqueta* e encaixe o *Pino* de cada *Supporte* nos furos do *Assento da Banqueta* (fig.02)



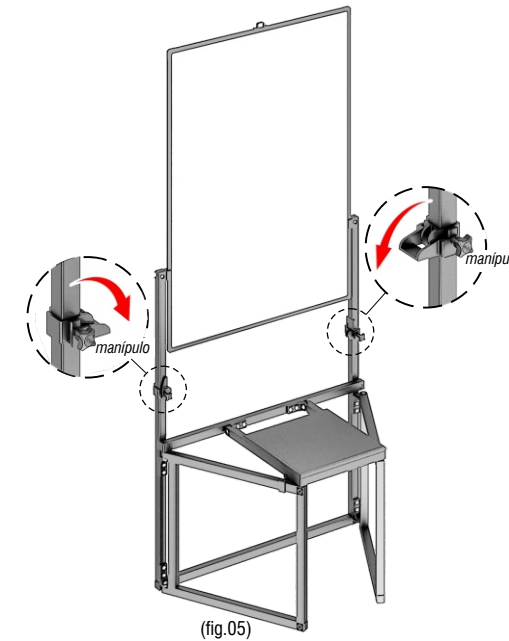
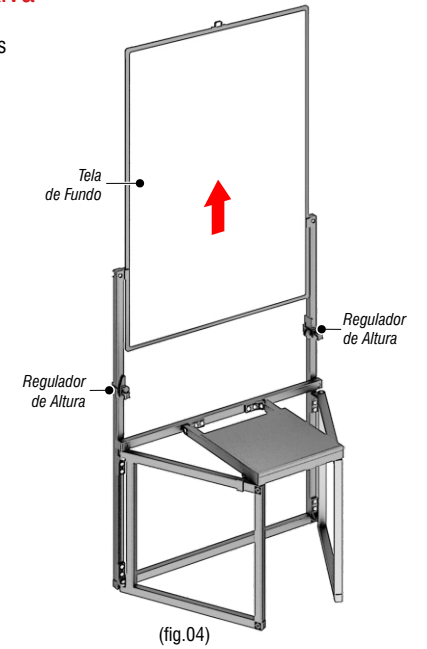
- Deslize as *Travas* localizadas na parte superior de cada *Supporte* até encaixar nas ranhuras da parte inferior do *Assento da Banqueta* (fig.03)

Obs: A função das *Travas* é evitar que o usuário levante acidentalmente o *Assento da Banqueta* durante o uso.



## Ajuste de altura da Tela de Fundo Rígida Reflexiva

- Deslize para cima a *Tela de Fundo Rígida Reflexiva* até ultrapassar os *Reguladores de Altura* (fig.04)



- Gire para baixo os *Limitadores* dos *Reguladores de Altura* (fig.05)
- Deslize para baixo a *Tela de Fundo Rígida Reflexiva* até encostar nos *Limitadores* (fig.06)

Obs: Se a altura da *Tela de Fundo Rígida Reflexiva* precisar ser alterada, solte os manipuladores dos *Reguladores de Altura* e deslize-os para cima ou para baixo até encontrar a altura ideal. Para finalizar, aperte os manipuladores.

