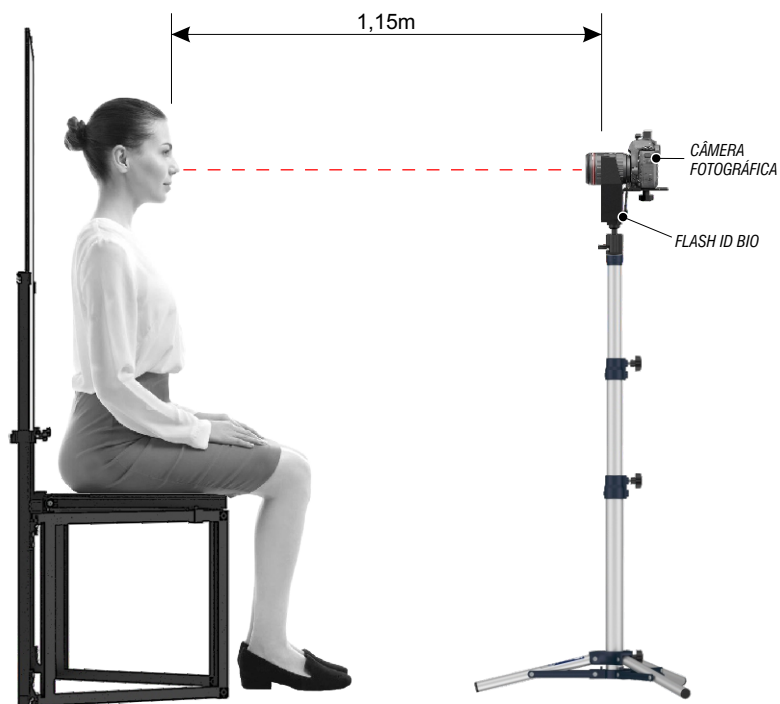


FLASH ID BIO V-LITE

Guia do Usuário



Vista Lateral mostrando o conjunto ajustado de acordo com a altura do(a) Modelo(a)



REV. 01 - SETEMBRO / 23

Garantia

A **Five Soluções em Imagem**, nos limites fixados neste certificado, assegura como fabricante ao Comprador (consumidor) do produto a seguir identificado, garantia contra qualquer defeito de fabricação, apresentado no prazo de 365 dias, contados a partir da data de emissão da nota fiscal ao primeiro consumidor.

Limita-se a responsabilidade da **Five Soluções em Imagem** em substituir as peças defeituosas do produto, desde que seu técnico credenciado constatare uma falha em condições normais de uso. A presente garantia ficará sem efeito se o aparelho sofrer qualquer dano provocado por acidente, agentes de natureza, estocagem inadequada, uso em desacordo com o Manual de Instruções, bem como por defeito oriundo de caso fortuito ou força maior.

Obriga-se a **Five Soluções em Imagem**, a prestar o serviço de reparo em garantia exclusivamente na Assistência Técnica Five localizada em sua sede em Rio Negro-PR. O Comprador (consumidor) residente em outra localidade será pois, o único responsável pelas despesas e riscos de transporte, de ida e volta do produto à sede da **Five Soluções em Imagem**. Se o produto for transferido no período de garantia, esta ficará cedida de pleno direito, continuando em vigor até a expiração de seu prazo, contado da data de aquisição pelo primeiro Comprador (consumidor). A presente garantia somente será válida, se apresentada juntamente com a Nota Fiscal a cada solicitação de Prestação de Serviços de Conserto.



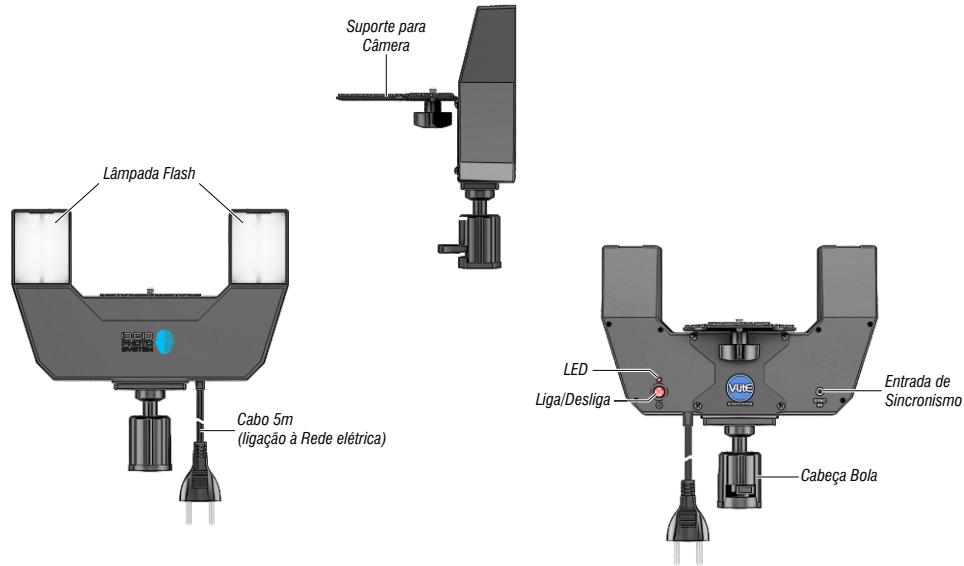
Assistência Técnica Autorizada

Five - Rio Negro-PR Fábrica e Assistência Técnica
Rua Boleslau Paluch 260 | CEP: 83883-070 | Rio Negro - PR
Tel.: 47 3842-1650 | E-mail: assistec@vlite.com.br | Site: www.vlite.com.br



SMART LIGHTING

Partes do Flash ID Bio



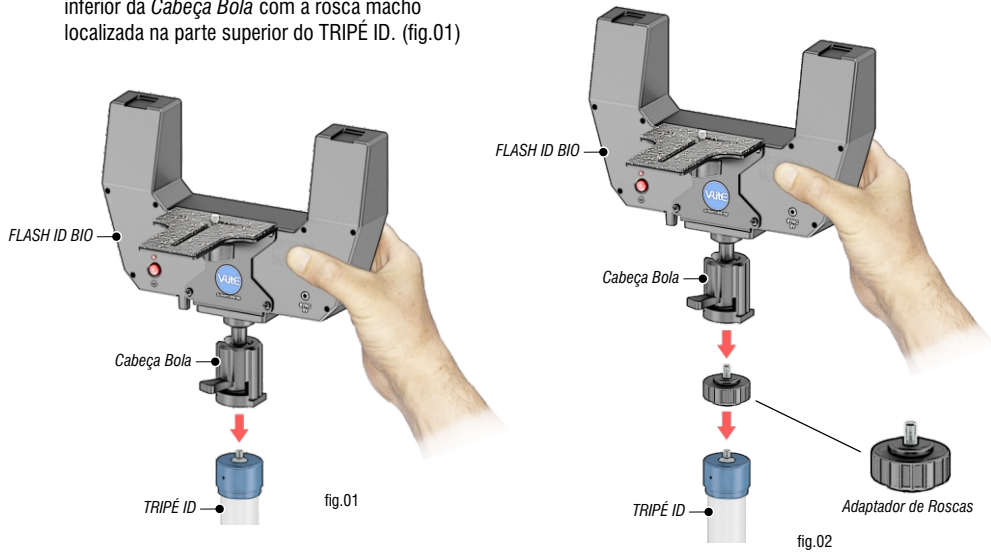
Sincronizando a Câmera Fotográfica com o Flash ID Bio - (FLASH EMBUTIDO)

- 1 - Retire a camada protetora do adesivo e cole sobre o Flash da Câmera.



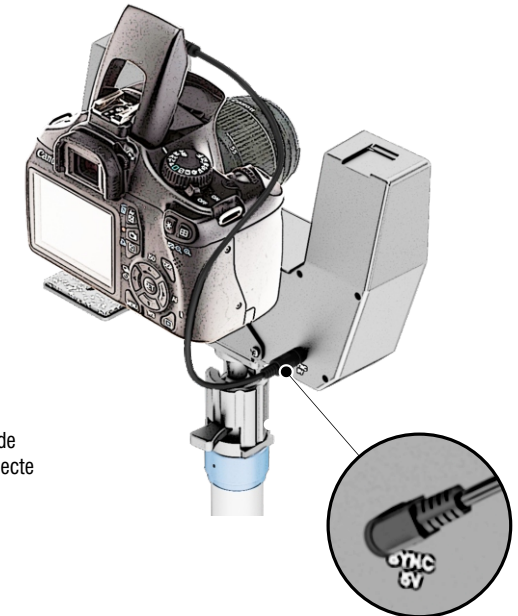
Fixando o Flash ID Bio no Tripé ID

- 1 - Alinhe a rosca fêmea 1/4 pol localizada na parte inferior da *Cabeça Bola* com a rosca macho localizada na parte superior do TRIPÉ ID. (fig.01)



- 2 - O Tripé ID modelo antigo utiliza rosca 3/8 pol, incompatível com a rosca do Flash ID Bio. Neste caso é necessário a utilização do *Adaptador de Roscas* (fig.02)

- 2 - Outra ponta do Cabo de Sincronismo (P2) conecte no FLASH ID BIO



1 ou 2 disparos do Flash ID Bio

O Flash ID Bio ao ser utilizado com o Cabo Foto Sensor possui um sistema que irá sincronizar com um 1 ou 2 disparos do flash da câmera. Por padrão o Flash ID Bio sai de fábrica ajustado para sincronizar com o primeiro disparo do flash da câmera, caso seja necessário alterar para que o Flash ID Bio sincronize com o segundo disparo do flash da câmera, proceda da seguinte maneira.

- 1 - Desligue o Flash (caso esteja ligado) deixando-o em modo Standby .
- 2 - Pressione o botão Liga/Desliga por 3 segundos, note que a sequência de piscadas irá mudar.
- 3 - Pressione novamente o botão Liga/Desliga para ligar. Pronto o Flash estará pronto para o uso.
- 4 - Para alterar novamente siga os passos anteriores.

*Obs. Este ajuste afeta também o uso com o cabo de sincronismo conectado diretamente a câmera ou por meio da Sapata Hot Shoe.

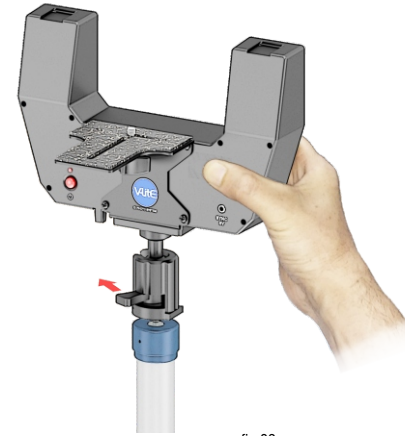


fig.03

- 3 - Segure com uma das mãos o Flash ID BIO e Libere a Trava da Cabeça Bola. (fig.03)

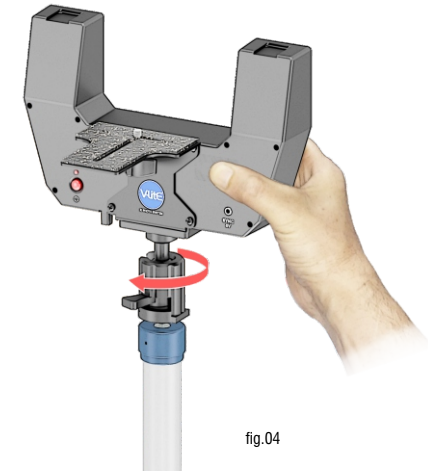
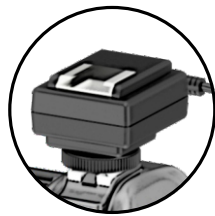


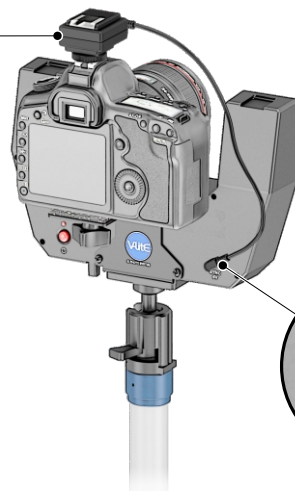
fig.04

- 4 - Gire somente a Cabeça Bola no sentido horário até firmar no fim da rosca do TRIPE ID. (fig.04)

Sincronizando a Câmera Fotográfica com o Flash ID Bio - (SAPATA HOT SHOE)



- 1 - Conecte a SAPATA HOT SHOE na CÂMERA FOTOGRÁFICA e o Cabo de Sincronismo na SAPATA HOT SHOE.



- 2 - Outra ponta do Cabo de Sincronismo conecte no FLASH ID BIO

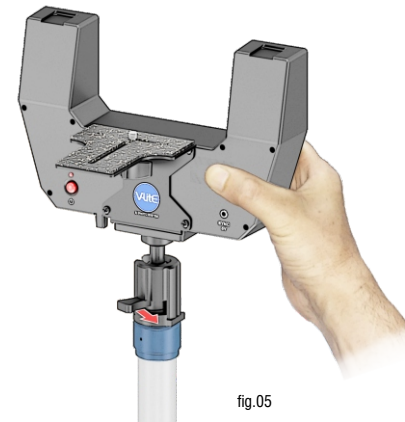
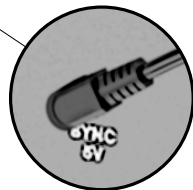
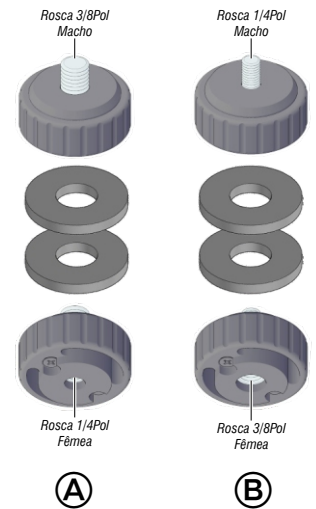


fig.05

- 5 - Gire a Trava até notar que o FLASH ID BIO está firme. (fig.05)

Adaptador de Rosca



Fixando o Flash ID Bio no Braço Deslizante

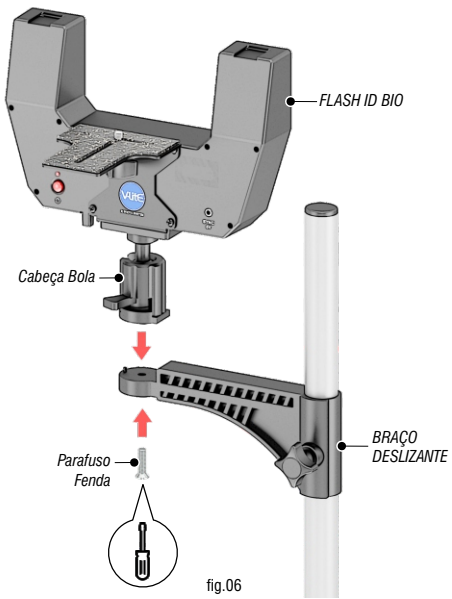


fig.06

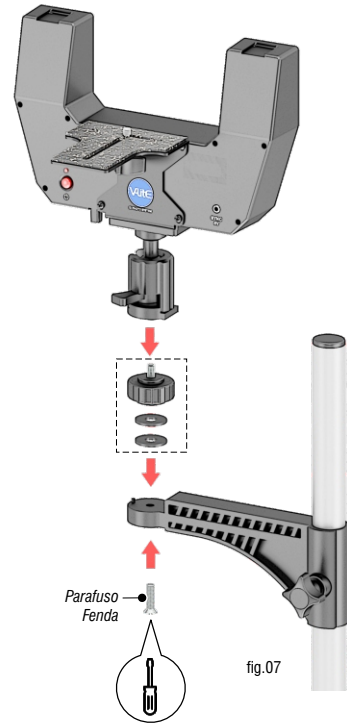


fig.07

- 1 - Encaixe a Base da *Cabeça Bola* na extremidade do *Braço Deslizante*. Insira o *Parafuso Fenda* e aperte-o com auxílio de uma *Chave Fenda* (fig.06). Se a rosca do *FLASH ID BIO* for diferente da rosca do *Braço Deslizante* utilize o *Adaptador de Roscas* e se necessário também as *Arruelas* (fig.07)

Fixando e Alinhando a Câmera Fotográfica

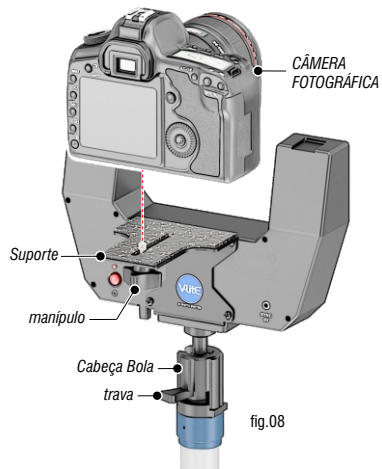


fig.08

- 1 - Com a *Cabeça Bola* travada, apoie a *CÂMERA FOTOGRÁFICA* no *Suporte* alinhando a rosca. Gire o *manipulo* no sentido *anti-horário* dando um leve aperto. (fig.08)

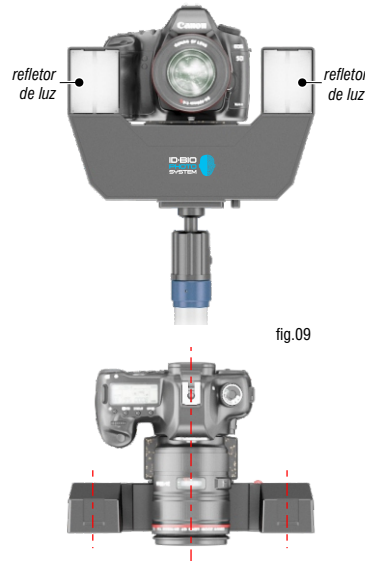


fig.09

- 2 - Alinhe a lente da *CÂMERA FOTOGRÁFICA* com os *refletores de luz* do *FLASH ID BIO*. (fig.09)

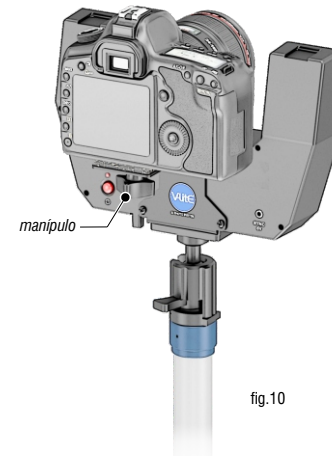


fig.10

- 3 - Aperte o *manipulo* até firmar. (fig.10)

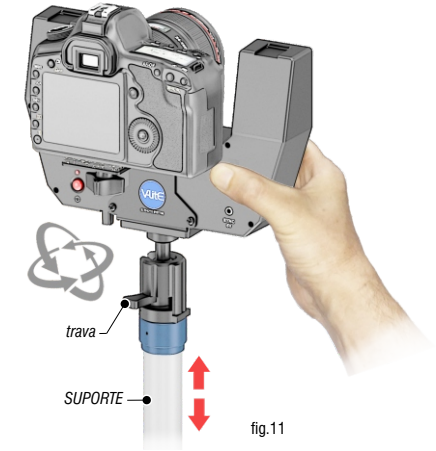


fig.11

- 4 - Para alinhar a *CÂMERA FOTOGRÁFICA* com a *Face do(a) modelo(a)*, ajuste a altura do *SUPORTE (TRIPÉ ID / BRAÇO DESLIZANTE)*. Outro ajuste que pode ser feito é através da *trava* da *Cabeça Bola*. Segure firme com uma das mãos o *FLASH ID BIO*. Solte a *trava*, faça o ajuste necessário, gire a *trava* no sentido contrário até notar que o *FLASH ID BIO* está firme. (fig.11)

Ligando e Desligando o Flash ID Bio

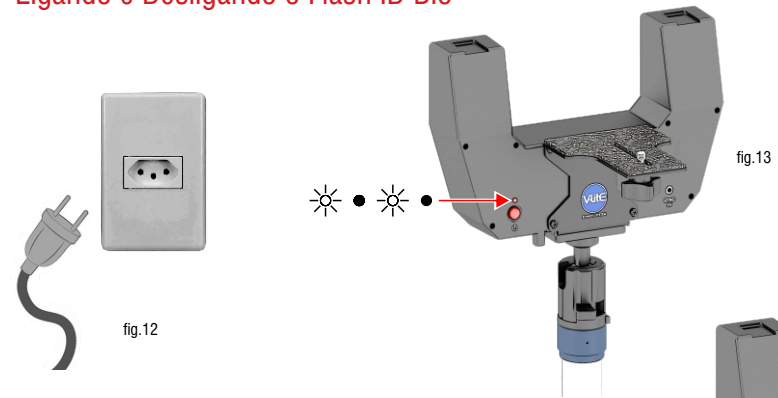


fig.12

fig.13

- 1 - Conecte o plugue do Cabo na Rede Elétrica (fig.12) O LED pisca continuamente indicando que o FLASH está energizado (fig.13)
- 2 - Pressione o botão Liga/Desliga, o LED para de piscar e fica aceso indicando que o FLASH está ligado. (fig.14)
- 3 - Para desligar o Flash pressione o botão Liga/Desliga, o Flash irá fazer um disparo afim de eliminar a carga armazenada, em seguida entrará em modo (Standby) apenas energizado.

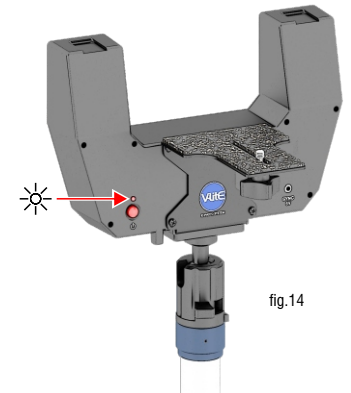


fig.14